

Reglementen Behendigheid



Tevens

Richtlijnen voor het aanvragen en de organisatie
van behendigheidswedstrijden van de FHN

INHOUDSOPGAVE

	Blz.
INTRODUCTIE	2
HOOFDSTUK 1: RICHTLIJNEN. Richtlijnen voor het aanvragen en houden van behendigheidswedstrijden.	3
HOOFDSTUK 2: DE WEDSTRIJDORGANISATIE.	5
HOOFDSTUK 3: DE WEDSTRIJDVORMEN	9
FHN-COMPETITIE	10
HOOFDSTUK 4: DE KLASSE-INDELING	11
HOOFDSTUK 5: VERDELING TUSSEN HOOGTES EN KLASSEN	14
HOOFDSTUK 6: DEELNAME + INSCHRIJVING	15
HOOFDSTUK 7: HET PARCOURS	16
HOOFDSTUK 8: FOUTEN/WEIGERINGEN/DISKWALIFICATIE	18
HOOFDSTUK 9: FOUTEN/WEIGERINGEN OP DE TOESTELLEN	22
HOOFDSTUK 10: DE TOESTELLEN	25
HOOFDSTUK 11: DE FUNGAMES	43

INTRODUCTIE

De behendigheidssport heeft na de introductie in Engeland sinds 1978 een wereldwijde groei doorgemaakt met een evenredig aantal deelnemers. Behendigheid is een vertaling van het Engelse woord "agility" dat eigenlijk snel en behendig betekent. In deze sport komt het er ook op aan dat de eigenaar een goed appèl op de hond heeft, zodat er een wederzijdse verstandhouding tussen baas en hond is ontstaan. Hoe beter dit contact is, hoe werkwilliger en vrijer de hond zich gaat gedragen. Dit uit zich in steeds betere (wedstrijd)resultaten. Een hond, die niet begrepen of onderdrukt wordt, zal binnen de behendigheidssport niet veel bereiken. Dit betekent ook, dat er een opvoedende werking van de behendigheidssport in het belang van de hond uitgaat.

Naast de goede verstandhouding moet zowel de behendigheidsoefenaar als de hond over een goede conditie beschikken, daar er sprake is van korte krachtexplosies tot max. 60 sec., waarbij een afstand van 100 tot 200 meter afgelegd moet worden. Tijdens het afleggen van deze afstand moet de hond over of door verschillende hindernissen gaan (parcours), waarbij de eigenaar zelf ook de nodige snelheid en conditie moet hebben om de hond te begeleiden en te sturen.

Men kan zeggen, dat deze sport voor bijna iedere gezonde hond geschikt is. Dat "bijna" betekent een beperking voor de zeer grote hondenrassen, zoals de Sint-bernard, de Wolfshond etc. en de zware dogachtigen.

Om de nieuwelingen in deze sport niet direct te ontmoedigen moeten de instructeurs hun cursisten niet te snel naar wedstrijden sturen. Een diskwalificatie kan binnen twee seconden al plaatsvinden. Dan is deze teleurstelling soms voldoende om af te haken.

Het is de eigenaar van de hond vrij om een ander met zijn hond te laten lopen. In dat geval spreken we dan ook over geleider. In de behendigheidssport is sprake van een teamsport; geleider en hond. Daarom is het raadzaam geleider en hond niet te scheiden. Zeker als men goede resultaten wil (blijven) behalen moet de verstandhouding tussen beiden optimaal zijn.

De deelnemer dient zich ervan bewust te zijn, dat de in dit reglement beschreven spelregels alleen van kracht zijn voor wedstrijden, die onder verantwoording van de Federatie vallen.

De bij de wedstrijdvormen genoemde "Internationale wedstrijden" en de "Wereldkampioenschappen" worden gelopen volgens de reglementen van de IFCS (International Federation of Cynological Sports). Deze wijken op een aantal punten af van die van de FHN! De IFCS-reglementen zijn te vinden via een link op de FHN-site www.fhn.nl

Bij wedstrijden, die vallen onder de reglementen van de Federatie Hondensport Nederland, wordt geen onderscheid gemaakt tussen ras- en rasloze honden. Iedereen mag aan deze wedstrijden deelnemen. Deelnemers moeten wel in het bezit zijn van een FHN-startlicentie, die verkrijgbaar is via een bij de FHN aangesloten instelling..

Veel plezier met de behendigheidssport!

HOOFDSTUK 1

Richtlijnen voor het aanvragen en houden van behendigheidswedstrijden

Een instelling, die is aangesloten bij de Stichting Federatie Hondensport Nederland voor de discipline behendigheid, kan wedstrijden aanvragen en uitschrijven na toestemming van de FHN (Zie hiervoor "FHN in 't kort".) De aanvrager dient kennis te nemen van het door de FHN uitgegeven boek "Wedstrijdorganisatie".

De scheidsrechters worden door de FHN toegewezen en de FHN levert de benodigde parcoursen of treft een regeling met de organiserende instelling om de benodigde parcoursen die dag ter beschikking te hebben. Indien tijdens een wedstrijd eigen toestellen worden gebruikt moeten deze zijn gebouwd volgens de maatvoering van de FHN en zijn goedgekeurd door één van de scheidsrechters van de FHN. De FHN betaalt de onkostenvergoeding van de toegewezen officials (scheidsrechters, transporteur(s) van de parcoursen en eventuele anderen). De wedstrijdorganisatie betaalt de consumpties van de officials. Daarnaast is de wedstrijdaanvrager per deelnemer een bedrag verschuldigd aan de Federatie Hondensport Nederland. (Zie hiervoor "FHN in 't kort".) Het inschrijfgeld, dat voor wedstrijddeelname gevraagd mag worden, is aan een maximum gebonden. (Zie hiervoor "FHN in 't kort".)

De wedstrijdaanvrager dient te beschikken over:

- Minimaal 2 wedstrijdvingen van ca. 30 x 30 meter tot maximaal 35 x 35 meter, afgezet met lint o.i.d. met een tussenruimte van minimaal 5 meter en tevens voldoende ruimte om het maximum aantal deelnemers te kunnen herbergen. Voor bepaalde wedstrijden kan het bestuur een minimum van 3 ringen verplicht stellen. Vóór de wedstrijd bepaalt de scheidsrechter in overleg met de organiserende instelling de te gebruiken afmetingen. In geval van overmacht mag de ring iets kleiner of langwerpiger zijn zoals bij maneges. De breedte van de ring moet dan wel minimaal 20 meter zijn en de lengte meer dan 30 meter. De ringoppervlakte dient egaal en niet glad te zijn. De ondergrond moet voor de deelnemer en hond goed beloopbaar zijn. De scheidsrechter heeft het recht de wedstrijd af te gelasten als de oppervlakte niet aan de gestelde eisen voldoet. Ook kan de scheidsrechter een wedstrijd (tijdelijk) stilleggen en/of afgelasten, dan wel de volgorde van de onderdelen aanpassen, zodra calamiteiten of de weersomstandigheden daartoe aanleiding geven.
- voldoende parkeerruimte.
- voldoende toiletgelegenheid voor mens én hond.

De wedstrijdaanvrager is ervoor verantwoordelijk, dat de deelnemers en bezoekers op en rond het wedstrijdterrein zich behoorlijk gedragen.

Behendighedsreglement

De **organiserende instelling** moet minimaal de volgende medewerkers beschikbaar stellen:

- een wedstrijdleader
- twee wedstrijdsecretarissen (indien de FHN dat noodzakelijk acht kan het in specifieke gevallen gebeuren, dat de FHN op de wedstrijddag zelf één van de secretarissen levert).
- Een pendelaar om de ingevulde schrijversbriefjes van de ring(en) naar het secretariaat te brengen.

en per ring

- één schrijver (met voldoende schrijversformulieren).
- twee tijdwaarnemers (met 2 stopwatches).
- 2 ringhulpen.
- 1 riependelaar
- een ringmeester.
- vijf parcoursbouwers, waarvan één hoofdparcoursbouwer is

Sommige van bovengenoemde taken kunnen gecombineerd worden (bv. ringmeester is tevens hoofd parcoursbouwer) of juist gedeeld (bv. 's morgens iemand een vaste taak, die 's middags door iemand anders wordt overgenomen). Aflossing mag alleen plaatsvinden als een hele klasse het lopende onderdeel heeft afgewerkt!

Bovengenoemde personen moeten liefst de gehele wedstrijd(dag) aanwezig en beschikbaar zijn. Het is ook aan te bevelen, dat er personen beschikbaar zijn, die in geval van calamiteiten een van de omschreven taken kunnen overnemen.

Alle op de wedstrijddag aanwezige medewerkers moeten vooraf door de wedstrijdleader van de organiserende instelling goed worden voorbereid op hun taak, zodat slechts een korte briefing door de scheidsrechter op de wedstrijddag zelf volstaat om terdege voorbereid van start te gaan!

Sommige taken lijken minder belangrijk dan andere, maar voor een goed en snel verloop van de wedstrijd is het goed functioneren van alle medewerkers essentieel.

AGRESSIEVE HONDEN (ook eigenaren) worden uitgesloten van deelname en moeten het terrein verlaten.

LOOPSE HONDEN mogen niet op het terrein aanwezig zijn.

Als het een hond van een deelnemer is wordt deze uitgesloten van deelname en moet de hond het terrein verlaten. (Het IFCS-reglement wijkt in deze af).

EXCESSEN, die worden begaan door de deelnemer(s) tegenover hun hond(en), evenals tegenover scheidsrechters/officials en mededeelnemers of hun honden, op of rond het wedstrijdterrein moeten binnen de wettelijke bepalingen afgehandeld worden. FHN officials die getuige zijn van een dergelijk voorval dan wel bij wie een dergelijk voorval gemeld wordt, zijn verplicht het voorval te melden bij het bestuur van de FHN, zodat passende maatregelen genomen kunnen worden.

De voor een wedstrijd benodigde bescheiden, zoals: wedstrijdcatalogus, schrijversblok etc. moeten aan bepaalde eisen voldoen. Al deze bescheiden zijn via de FHN verkrijgbaar.

HOOFDSTUK 2

DE WEDSTRIJDORGANISATIE

Indien de wedstrijdaanvraag door de Federatie is goedgekeurd en bevestigd publiceert de organiserende instelling minimaal 6 weken voor aanvang van de wedstrijd de uitnodiging via de wedstrijdkalender op de FHN-site. Vóór de inschrijving wordt opengesteld stuurt de FHN coördinator een overzicht van de uitgegeven licenties naar de organiserende instelling.

Inschrijving geschiedt door overmaking van het gevraagde inschrijfgeld op rekening van de organiserende instelling o.v.v. startlicentienummer en de naam van de hond. Het wedstrijdsecretariaat moet erop toezien, dat de gevraagde gegevens door de deelnemer correct en volledig zijn doorgegeven. Betalingen (en dus inschrijvingen) mogen anders niet worden geaccepteerd!

De organiserende instelling tekent de ontvangen inschrijvingen aan op de lijst van de FHN coördinator. Deze lijst van deelnemers wordt opgestuurd naar de coördinator van de FHN.

De coördinator van de FHN publiceert na de sluitingsdatum en uiterlijk 2 weken voor aanvang van de wedstrijd een lijst van deelnemers op de FHN-site. Deze lijst is bindend!

Een startlicentienummer is een uniek registratienummer, dat men bij aanvraag krijgt toegewezen. De aanvraag dient door de instelling te geschieden, waarbij men is aangesloten. Bij aanvraag dient de aanvrager, naast de gegevens van de begeleider ook de belangrijkste gegevens van de hond op te geven; o.a. het chipregistratienummer, de schofthoogte, de leeftijd en de klasse, waarin de combinatie geleider/hond mag uitkomen. Het is de verantwoordelijkheid van de inschrijver om de juiste schofthoogte op te geven. Tijdens wedstrijden, waaraan wordt deelgenomen, kunnen de schofthoogte en het chipregistratienummer gecontroleerd worden door een door de FHN aan te wijzen official.

Na de sluitingsdatum van de inschrijving en uiterlijk 14 dagen vóór aanvang van de wedstrijd moeten aan de scheidsrechter(s) de volgende gegevens verstrekt worden:

- het aantal deelnemers per klasse.
- de aanvangstijd.
- een beschrijving van de route naar de locatie.
- de locatie, een goede omschrijving van de ringen en eventuele omstandigheden, die van invloed (kunnen) zijn op de plaats van de ringingang i.v.m. de opstelling van start en finish.
- de beschikbare tijd en de dagindeling. (Hierbij moet rekening gehouden worden met een logische opbouw van de spronghoogtes per klasse.)

Indien een eigen parcours wordt gebruikt dienen tevens het aantal en de soort van de beschikbare toestellen te worden meegedeeld.

Voor de administratie van de wedstrijd is gebruik van het door de FHN ontwikkelde computerprogramma en de door de FHN beschikbaar gestelde laptop computer verplicht. De wedstrijdorganisatie dient een printer beschikbaar te hebben, tenzij de coördinator van de FHN heeft aangegeven e.e.a. mee te nemen. De FHN coördinator stuurt de gegevens voor de wedstrijdcatalogus naar de organiserende instelling, die desgewenst de benodigde catalogi kan laten maken. De organiserende instelling zorgt voor een voorwoord en voorblad.

De wedstrijdorganisatie zorgt ervoor, dat per ring het juiste aantal wedstrijdfunctionarissen aanwezig is.

DE TAAKVERDELING VAN DE WEDSTRIJDFUNCTIONARISSEN

De coördinator Behendigheid is tijdens de wedstrijddag verantwoordelijk voor het gedrag van deelnemers/honden **buiten de ring**. Hij zal de desbetreffende deelnemer(s) hierop aanspreken en bepaalt ook welke consequenties hieraan verbonden zijn.

De (hoofd)scheidsrechter bepaalt en ontwerpt n.a.v. de ontvangen gegevens de benodigde parcoursen. Hij/zij bepaalt tevens de S.P.T. en M.P.T. Hij/zij heeft de eindverantwoordelijkheid voor het opstellen van het parcours. Hij/zij beoordeelt tijdens de wedstrijd de deelnemers en geeft fouten e.d. aan door middel van afgesproken signalen.

De (hoofd)scheidsrechter is ook verantwoordelijk voor het gedrag van deelnemers/honden **binnen de ring**. Als zij ongeoorloofd gedrag van deelnemers/honden waarnemen buiten de ring, dienen zij dit te melden aan de coördinator Behendigheid.

De schrijver verwerkt de signalen (fouten e.d.), aangegeven door de scheidsrechter, alsmede de gelopen tijd (tot in honderdsten van een seconde) en het deelnemersnummer op het schrijversblok.

Twee tijdwaarnemers stellen de gelopen tijd van de deelnemer d.m.v. stopwatch vast tot in honderdsten van seconden en één van hen geeft bij handbediening deze tijd door aan de schrijver.

Als er een elektronische installatie aanwezig is dan bedient één van hen deze en de andere de stopwatch als back-up. In dit geval gaat te allen tijde de elektronische tijd vóór die van de stopwatch. De tijdwaarnemers dienen onmiddellijk na de start van elke deelnemer te controleren of de apparatuur werkt. Mocht het voorkomen dat geen van de apparaten werkt dan dienen zij d.m.v. een fluitsignaal de wedstrijd onmiddellijk stil te leggen.

Twee wedstrijdsecretarissen (2 van de organiserende instelling dan wel 1 van de FHN + 1 van de organiserende instelling.) zijn ervoor verantwoordelijk om op juiste wijze de gegevens van het schrijversblok in de computer in te voeren en deze na afloop van elk onderdeel in een klasse aan de deelnemers bekend te maken d.m.v. het ophangen van de computeruitdraai op een prikbord o.i.d.

Aan het eind van de wedstrijd zorgen zij voor het afdrukken van de lijst met prijswinnaars ten behoeve van de prijsuitreiking. De wedstrijdsecretarissen moeten in staat zijn om, in geval van calamiteiten (stroom en/of computerstoring), tijdelijk de resultaten te verwerken op wedstrijdshets.

Bij de rangschikking gaat foutloos (tijdfouten + parcoursfouten) voor snelheid. Bij een gelijk aantal fouten gaat de deelnemer met de snelste tijd voor.

Voorbeeld:

De S.P.T. is 50 sec. en de M.P.T. is 80 sec.

Deelnemer nr. 30 loopt het parcours foutloos in 55,08 sec. Deze heeft dus 5,08 sec. tijdfouten.

Deelnemer nr. 25 loopt het parcours in 50,08 sec., maar heeft ook een parcoursfout. Deze heeft dus ook 5,08 fouten.

Door zijn sneller gelopen parcours gaat deelnemer nr. 25 voor op deelnemer nr. 30.

Behendighedsreglement

Wanneer twee of meer deelnemers in dit geval ook dezelfde tijd hebben gelopen, moet een barrage worden gelopen voor de eindrangschikking, *indien* (één of meer van) de behaalde plaatsen in aanmerking komen voor een prijs. In de overige gevallen worden de deelnemers ex aequo geplaatst. De scheidsrechter is verantwoordelijk voor het barrageparcours, dat anders (en korter) mag zijn dan het parcours van het betreffende onderdeel. De uitslag van de barrage heeft geen invloed op de berekening van de behaalde promotiepunten. Ook voor de competitie gelden de oorspronkelijke resultaten.

Voorbeeld:

Drie deelnemers eindigen met een gelijk aantal strafpunten en dezelfde tijd op de plaatsen 3, 4, en 5. In deze klasse zijn voor dit onderdeel drie bekertjes beschikbaar, zodat de drie deelnemers een barrage lopen voor de onderlinge rangschikking op de plaatsen 3 (krijgt een beker), 4 en 5. Voor het behalen van een promotiepunt moet men in deze klasse tot de eerste drie behoren. In dit geval krijgen alle drie deelnemers een promotiepunt, omdat zij ex aequo op de derde plaats geëindigd zijn.

Er dienen per ring 5 parcoursbouwers te zijn, waarvan één de leider is (de hoofdparcoursbouwer) onder wiens leiding alle handelingen worden verricht m.b.t. het open ombouwen van de parcoursen/ringen. 2 Parcoursbouwers (dit mogen ook 2 anderen zijn dan de genoemde 5) zijn tijdens het verloop van de wedstrijd aanwezig als ringhulp.

- Zij zetten de ringen uit d.m.v. het plaatsen van afscheidingen.
- De toestellen worden gelost van de aanhanger, in elkaar gezet en naar de ringen gebracht.
- Volgens de gegevens van de scheidsrechter worden de toestellen in de ring opgesteld.
- Zij plaatsen de nummers van de loopvolgorde aan de linkerzijde van de toestellen. Op bepaalde (kritieke) punten kan de scheidsrechter, al of niet in samenspraak met de deelnemers, hiervan afwijken.
- Tijdens het verloop van de wedstrijd zijn de aangewezen ringhulpen er verantwoordelijk voor dat alles blijft, zoals het is geplaatst. Herstellen van e.e.a. mag pas gedaan worden als de deelnemer gefinisht is en moet gedaan zijn, voordat de volgende deelnemer is gestart (, tenzij de scheidsrechter anders aangeeft). De slurf moet na iedere finish van een hond recht gelegd worden.
- Na afloop zorgen de parcoursbouwers er , eventueel met hulp van de overige medewerkers, voor, dat alles weer wordt opgeruimd en de toestellen worden opgeladen op de aanhanger.

Een ringmeester zorgt er, eventueel in samenspraak met de scheidsrechter voor, dat alle aanpassingen in de ring door zijn parcoursbouwers goed uitgevoerd worden.

Hij/zij is er verantwoordelijk voor, dat de deelnemers op tijd aan de start verschijnen. Hij/zij roept tijdig de vijf of tien volgende deelnemers op om zich naar de startplaats te begeven. Het is aan te bevelen dat hij/zij iedere deelnemer, die aan de start verschijnt, aankruist in de wedstrijdcatalogus (bijvoorbeeld op de plaats waar de deelnemer zijn resultaat kan invullen). Bij een gescheiden start/finish, die ver bij elkaar vandaan liggen, is het belangrijk, dat de ringmeester assistentie heeft van één van zijn parcoursbouwers of een andere assistent. Deze assistent zorgt ervoor, dat de riem van de deelnemer op tijd bij de finish is en dat de ruimte rond en achter de finish niet ingenomen wordt door andere deelnemers of toeschouwers.

Een pendelaar zorgt ervoor, dat op gezette tijden de gegevens van het schrijversblok van de schrijver naar het wedstrijdsecretariaat gebracht worden. Ook kan deze tussendoor mededelingen van het wedstrijdsecretariaat of van de scheidsrechter overbrengen.

Behendighedsreglement

HOOFDSTUK 3

DE WEDSTRIJDVORMEN

De wedstrijden, die onder de reglementen van de Federatie Hondensport Nederland worden gehouden, kunnen zijn:

A. **Kwalificatiewedstrijden**

Dit zijn door de FHN aangewezen wedstrijden, die meetellen voor het FHN Behendigheidskampioenschap.

B. **Competitiewedstrijden**

De resultaten van deze serie wedstrijden tellen mee voor een door de FHN of sponsor ingestelde prijs o.i.d. (Zie: de FHN-competitie).

C. **Classificatiewedstrijden**

Dit zijn wedstrijden, waarvan de resultaten meetellen voor promotie naar een andere klasse.

D. **Internationale wedstrijden.**

Aan deze wedstrijden kunnen deelnemers uit Nederland meedoen en deelnemers uit andere landen, die zijn aangesloten bij de IFCS. **Deze wedstrijden worden beoordeeld volgens de reglementen van de IFCS, welke op enkele punten afwijken van die van de FHN. Zie hiervoor de link op de FHN-site naar het IFCS.**

E. **Selectiewedstrijden WK**

De resultaten van zowel de fungames, het VP als de Jumping, die behaald zijn tijdens de Selectiewedstrijden WK, tellen mee voor de kwalificatie voor de eerstvolgende wereldkampioenschappen. De exacte selectiecriteria worden door het bestuur vastgesteld. Zij zijn te vinden op de internetsite www.fhn.nl.

F. **Kampioenschap**

Het jaarlijkse kampioenschap wordt gehouden voor deelnemers in de Debutanten-, Veteranen-, A-, B- en C-klasse, die zich hebben gekwalificeerd door deel te nemen aan een, door het FHN-bestuur vast te stellen, aantal kwalificatiewedstrijden (KW). Indien zich teveel deelnemers op deze wijze kwalificeren voor het Kampioenschap kan het FHN-bestuur een nadere selectie toepassen op grond van de door de deelnemers behaalde resultaten bij de kwalificatiewedstrijden. De deelnemers komen uit in de klasse, waarin zij gerechtigd zijn uit te komen. De resultaten, behaald tijdens het Kampioenschap, tellen ook mee voor promotie naar een andere klasse.

Diverse wedstrijdvormen kunnen gecombineerd worden (Bijvoorbeeld: Kwalificatie/-Competitiewedstrijd of Classificatie/Competitiewedstrijd of Kwalificatie /Competitie /Selectie WK etc.).

DE FHN-COMPETITIE

Voor iedere klasse is er een jaarlijkse competitie.

Van alle gelopen competitiewedstrijden tellen de beste 4 resultaten van het Vast Parcours en de beste 4 resultaten van de Jumping.

Winnaar in een klasse is degene, die in totaal over deze 8 resultaten het minste aantal strafpunten, d.i. tijdfouten + parcoursfouten, heeft. (Met tijdfouten wordt bedoeld het aantal seconden in honderdsten boven de gestelde SPT. Parcoursfouten zijn de op het parcours gemaakte fouten/weigeringen á 5 strafpunten per fout/weigering).

Bij een ex aequo wint degene, die volgens onderstaande berekening het hoogste aantal punten heeft behaald.

Per competitiewedstrijd kunnen punten worden behaald voor het Vast Parcours en de Jumping. De in een seizoen 4 hoogst behaalde punten van het VP en de 4 hoogst behaalde punten van de Jumping worden bij elkaar opgeteld en bepalen het totale aantal behaalde punten.

Punten worden toegekend volgens onderstaande berekening:

Uitgangspunt Vast parcours = 120 punten en Jumping = 100 punten.

De gelopen tijden worden omgerekend naar een parcourslengte van 150 meter voor het Vast parcours en 120 meter voor de Jumping.

Deze omgerekende tijd én de strafpunten voor gemaakte fouten en weigeringen, 5 strafpunten per fout/weigering, worden van de uitgangspunten afgetrokken.

HOOFDSTUK 4

DE KLASSE-INDELING

Aan de FHN-behendighedswedstrijden kan worden deelgenomen door honden met en zonder stamboom, die tenminste 15 maanden oud zijn. Deze honden dienen te zijn voorzien van een identificatiechip.

Honden met gecoupeerde oren zijn van deelname uitgesloten.

Honden met een gecoupeerde staart, geboren na 1 september 2001, zijn eveneens van deelname uitgesloten, tenzij (in bijzondere gevallen) door het bestuur van de FHN een “Verklaring van geen bezwaar” is afgegeven.

Van onderstaande promotie-/degradatieregels en van de genoemde percentages kan het bestuur van de FHN afwijken, indien de situatie daartoe aanleiding geeft. De percentages kunnen per jaar worden bekeken en tussentijds promoveren kan b.v. gebeuren op advies van de scheidsrechter of op verzoek van de betrokkene zelf, indien de meest recente resultaten promotie ondersteunen. Het bestuur van de FHN kan dan de betrokkene op elk moment laten promoveren (dan wel degraderen). Een vaste degradatieregel zal niet eerder worden ingevoerd dan nadat de hogere klassen (B+C) hiervoor voldoende deelname hebben.

DEBUTANTENKLASSE

De Debutantenklasse is ingesteld om de nieuwkomers in de behendighedsport te laten wennen aan de wedstrijdsfeer.

Deze klasse is daarom alleen toegankelijk voor deelnemers, die nog nooit met een andere hond aan een behendighedswedstrijd hebben deelgenomen. Een deelnemer (ook indien deze een ander is dan degene op wiens naam de startlicentie is afgegeven) die al met zijn/haar hond in een andere klasse uitkomt/-kwam, mag met een (andere) nieuwe (jonge) hond, die nog nooit aan behendighedswedstrijden heeft deelgenomen niet uitkomen in de Debutantenklasse.

Gedurende het lopende kalenderjaar zal men in deze klasse minimaal aan twee classificatiewedstrijden moeten deelnemen. Van deze twee wedstrijden zal men ten minste één Vast Parcours en één Jumpingparcours zonder diskwalificatie afgelegd moeten hebben. De promotie naar de A-klasse is op 1 januari van het volgende jaar. Op verzoek kan men eerder naar de A-klasse overgaan; deze keuze is onherroepelijk.

A-KLASSE

Toegankelijk voor deelnemers en honden, die uit de Debutantenklasse promoveren of die al in deze klasse uitkomen van de FHN of die bij Cynophilia uitkomen in de A-klasse. Ook deelnemers en honden met ervaring mogen direct in de A-klasse uitkomen. Om te promoveren naar de B-klasse moeten zij zich bij classificatiewedstrijden bij het Vast Parcours tweemaal plaatsen bij de eerste 25 % van het aantal deelnemers (naar boven afgerond) en bij de Jumping eenmaal. Promotie volgt per 1 januari van het volgende jaar, maar kan ook tussentijds wanneer de deelnemer de vereiste promotiepunten heeft behaald.

B-KLASSE

Behendigheidsgeregulement

Toegankelijk voor deelnemers en honden, die uit de A-klasse promoveren of die al in deze klasse bij de FHN of bij Cynophilia uitkomen. Om te promoveren naar de C-klasse moeten zij zich bij classificatiewedstrijden tweemaal plaatsen bij de eerste 20 % van het aantal deelnemers (naar boven afgerond) bij het Vast Parcours en eenmaal bij de Jumping. Promotie volgt per 1 januari van het volgende jaar, maar kan ook tussentijds wanneer de deelnemer de vereiste promotiepunten heeft behaald.

C-KLASSE

Toegankelijk voor deelnemers en honden, die uit de B-klasse promoveren of die al in deze klasse bij de FHN of bij Cynophilia uitkomen.

VETERANEN

Deze klasse staat open voor honden, die minimaal zeven jaar zijn. Zodra de eigenaar de keus gemaakt heeft om met zijn/haar hond in de Veteranenklasse uit te komen is deze keus onherroepelijk.

OPMERKINGEN

Bij FHN-wedstrijden zijn loopse teven uitgesloten van deelname en mogen op het gehele wedstrijdterrein niet aanwezig zijn. Uitzondering hierop zijn de internationale wedstrijden; zie reglementen IFCS.

Om te promoveren naar een hogere klasse zal men in *één kalenderjaar* voldoende promotiepunten moeten behalen. Zodra het vereiste aantal promotiepunten is behaald is kan men op verzoek promoveren naar de hogere klasse, anders volgt promotie per 1 januari van het volgende jaar. Behaalt men in een jaar niet het vereiste aantal promotiepunten, dan vervallen de behaalde promotiepunten per 1 januari van het volgende jaar.

De FHN kent nog geen automatische degradatieregels: wanneer men naar een bepaalde klasse is gepromoveerd blijft men in principe in deze klasse tot promotie naar een hogere klasse. Wel bestaat de mogelijkheid om, aan het einde van het seizoen, op eigen verzoek te degraderen naar een lagere klasse wanneer een combinatie is geëindigd bij de laatste 20 % van de competitie. De combinatie dient minimaal 4 wedstrijden gelopen te hebben. Degradatie van de A-klasse naar de debutantenklasse is niet mogelijk.

SPELREGELS VETERANENKLASSE

De Veteranen lopen parcoursen op A-klasseniveau, met aangepaste spronghoogtes. Voor de band geldt bij de veteranen: de onderkant van de binnenzijde van de band is gelijk aan de voor deze klasse geldende spronghoogte van de hoogtesprongen. Voor hen gelden verder de reglementen van de A-, B- en C- klasse, met uitzondering van de band.

SPELREGELS DEBUTANTENKLASSE

Behendighedsreglement

Het Debutantenparcours moet samengesteld worden met minimaal zes verschillende toestellen, waarbij, in tegenstelling tot de andere klassen, geen schutting en wip gebruikt mogen worden. Wordt de slalom opgesteld dan moet deze bestaan uit zes paaltjes.

Ieder toestel mag meerdere malen gebruikt worden, *mits* het parcours dat de debutant moet afleggen uit niet meer dan 15 toestellen bestaat. Dit geldt voor zowel het Vast Parcours als de Jumping.

De beoordeling van de Debutantenklasse is als volgt:

1. Voor alle toestellen gelden de fouten en weigeringen, zoals voor de andere klassen in de reglementen is aangegeven. Dit betekent ook dat een deelnemer die zijn hond laat zitten, liggen of staan een weigering krijgt opgelegd.
2. De combinatie, die één of meer fouten en/of weigeringen maakt op hetzelfde toestel, krijgt voor dat toestel alleen de eerste fout of weigering opgelegd. Helpt de geleider de hond echter door deze aan te raken of door het toestel aan te raken dan worden hiervoor wel extra fouten gegeven. Ook ruwe behandeling, het gebruik van onwelgevoeglijke taal etc. wordt bestraft. Deze fouten zijn n.l. van een andere soort dan het maken van fouten op een toestel.
3. Indien een combinatie **vier** weigeringen maakt op **hetzelfde** toestel dan wordt, ondanks het voorgaande, de combinatie gediskwalificeerd.
4. Een combinatie wordt gediskwalificeerd, wanneer aan deze combinatie op het hele parcours **drie** weigeringen zijn opgelegd. Verder zijn alle andere fouten, die tot diskwalificatie leiden, zoals omschreven in de reglementen, van toepassing.

HOOFDSTUK 5

VERDELING TUSSEN HOOGTES EN KLASSEN

Toy klasse:	Tot de toy klasse behoren honden, die een schofthoogte hebben van 30 cm. of minder.
Small klasse:	Tot de small klasse behoren honden, die een schofthoogte hebben van meer dan 30 cm. tot en met 40 cm.
Medium klasse:	Tot de medium klasse behoren honden, die een schofthoogte hebben van meer dan 40 cm. tot en met 50 cm.
Large klasse:	Tot de large klasse behoren honden, die een schofthoogte hebben van meer dan 50 cm.
Klein	Tot de Debutanten- en Veteranenklasse klein behoren honden, die een schoft hoogte hebben van 40 cm. of minder.
Groot	Tot de Debutanten- en Veteranenklasse groot behoren honden, die een schoft- hoogte hebben van meer dan 40 cm.

Schematisch overzicht van de spronghoogtes per klasse

Bij internationale wedstrijden wijken hoogtes en breedtes op enkele punten af. Zie IFCS-reglement.

Klasse	Hoogte hond	Sprong hoogte	Parallelsprong/Oxer		Breedte sprong	Band	Schutting
			Parallel	Oxer		Harthoogte	
			breedte	breedte			
Debutanten	klein	20 cm	niet van toepassing	niet van toepassing	50 cm	55 cm	nvt
	groot	40 cm			100 cm	80 cm	
veteranen	klein	20 cm	niet van toepassing	niet van toepassing	50 cm	*	170 cm
	groot	40 cm			100 cm	*	
A	toy	30 cm	niet van toepassing	25-30 cm	50 cm	55 cm	170 cm
	small	40 cm			60 cm		
	medium	55 cm	30-40 cm	>40-60 cm	100 cm	80 cm	170 cm
	large	65 cm			120 cm		
B	toy	30 cm	niet van toepassing	25-30 cm	50 cm	55 cm	170 cm
	small	40 cm			60 cm		
	medium	55 cm	30-40 cm	>40-60 cm	100 cm	80 cm	170 cm
	large	65 cm			120 cm		
C	toy	30 cm	niet van toepassing	25-30 cm	50 cm	55 cm	170 cm
	small	40 cm			60 cm		
	medium	55 cm	30-40 cm	>40-60 cm	100 cm	80 cm	170 cm
	large	65 cm			120 cm		

- Band bij veteranen: de onderkant van de binnenzijde van de band is gelijk aan de spronghoogte.

HOOFDSTUK 6

INSCHRIJVEN VOOR EEN WEDSTRIJD

Inschrijven kan tot uiterlijk de sluitingsdatum voor inschrijving óf tot het moment, dat het maximum aantal deelnemers is bereikt. Per ring kunnen op een dag 300 starts worden verwerkt, waarbij rekening gehouden moet worden dat iedere deelnemer aan 3 onderdelen meedoet (Fungame, Vast Pacours en Jumping). De ervaring in het verleden leert dat ca. 10 % van het aantal aanmeldingen niet komt opdagen. De organisatie accepteert daarom bij 2 ringen maximaal 220 inschrijvingen, bij 3 ringen maximaal 330 etc.

Inschrijving geschiedt door overmaking van het inschrijfgeld op rekening van de organiserende instelling. Hierbij dienen duidelijk het startlicentienummer en de naam van de hond vermeld te worden: **Onvolledige, onjuiste of onduidelijke inschrijvingen worden niet geaccepteerd!**

Door inschrijving verklaart de deelnemer akkoord te gaan met de volgende voorwaarden:

1. De ingeschreven hond heeft het laatst verlopen tijdvak van 6 maanden niet verkeerdt in omstandigheden, waardoor er gevaar bestaat voor besmetting van welke ziekte van besmettelijke aard dan ook en de deelnemer zal niet deelnemen aan de wedstrijd, indien de aangegeven omstandigheden zich voor de wedstrijd alsnog mochten voordoen.
2. De deelnemer kan de FHN of FHN-officials niet aansprakelijk stellen voor opgelopen schade en/of letsel en voor schade en/of letsel toegebracht aan derden door de inschrijver of zijn/haar hond.
3. De deelnemer zal niet deelnemen of op het wedstrijdterrein aanwezig zijn met een hond die loops is. (M.u.v. internationale wedstrijden; zie IFCS-geregulement)
4. De deelnemer is op de hoogte van het FHN-geregulement.
5. De deelnemer heeft de gedragsregels ten aanzien van het gebruik van de startlicentie ontvangen en zal zich hieraan houden.

GEDRAGSREGELS VOOR DE DEELNEMERS

In het algemeen wordt van de deelnemers verwacht, dat zij zich sportief en beheerst gedragen *in* en *om* de wedstrijdringen.

- A. Een deelnemer, die zijn hond een harde afstraffing geeft of ruw behandelt in de ring of op of rond het gehele wedstrijdterrein, wordt uitgesloten van verdere deelname.
- B. Een deelnemer, die zijn hond zo treitert dat deze agressief wordt en in de fout gaat, wordt uitgesloten van verdere deelname.
- C. Een deelnemer, die tijdens het afleggen van het parcours onwelvoeglijke taal gebruikt, wordt gediskwalificeerd voor dat onderdeel.
- D. Een deelnemer, die langs de ring d.m.v. krachttermen een loper in de ring aanroept in positieve of negatieve zin dan wel aanwijzingen geeft, wordt uitgesloten van verdere deelname.
- E. Een deelnemer, die zich op een of andere wijze misdraagt, zulks ter beoordeling van de wedstrijdorganisatie en/of de scheidsrechter, wordt van verdere deelname uitgesloten.
- F. Het is iedere deelnemer verboden om een scheidsrechterlijke beslissing aan te vechten of in discussie te gaan met de scheidsrechter. Uitsluiting van verdere deelname is het gevolg.

Indien één of meer punten genoemd onder A t/m F toegepast worden dan zal de scheidsrechter en/of de wedstrijdorganisatie dit moeten melden aan het FHN-bestuur, zodat eventueel aanvullende maatregelen genomen kunnen worden.

HOOFDSTUK 7

HET PARCOURS

Binnen de behendigheidssport zijn er drie soorten van parcourssystemen:

1. Het Vast Parcours. Deze kan alle door de FHN toegestane toestellen bevatten. Dus de sprongen, slalom, raakvlaktoestellen en tunnels. De volgorde, waarin de toestellen moeten worden genomen is aangegeven door nummers.
2. Het Jumpingparcours. Hierin staan geen raakvlaktoestellen opgesteld. De volgorde waarin de toestellen moeten worden genomen is aangegeven door nummers.
3. De Fungames. Deze spellen kunnen bij elke wedstrijd anders van vorm zijn! Een beschrijving van een aantal mogelijkheden staan aan het einde van deze reglementen vermeld. De scheidsrechter kan hierop nog varianten bedenken of wijzigingen toepassen, welke tijdens de briefing vooraf zullen worden vermeld. Alle door de FHN goedgekeurde toestellen kunnen worden opgesteld.

De scheidsrechter plaatst in de wedstrijdring de toestellen per klasse zodanig, dat het parcours in een vloeiende lijn af te leggen is.

- De parcourslengte via de toestellen mag tussen de 100 en 200 meter zijn.
- Het parcours mag opgebouwd zijn uit 10 tot 25 toestellen, waarvan ten minste 7 toestellen (bij debutanten tenminste 6) verschillend moeten zijn. Het af te leggen parcours mag voor het Vast Parcours uit niet meer dan 25 en voor de Jumping uit niet meer dan 20 toestellen bestaan. Bij de Debutanten bestaat het parcours zowel voor het Vast Parcours als voor de Jumping uit niet meer dan 15 toestellen).
- De onderlinge afstand tussen de toestellen in de looprichting van het parcours moet minimaal 5 meter en mag maximaal 7 meter bedragen. Bij een bocht-, ster-, vierkantopstelling en dergelijke mag de afstand korter zijn, mits er voor de hond, vanaf het landingspunt, voldoende ruimte blijft om het volgende toestel te nemen.

De Combinatiesprong is opgebouwd uit twee tot vier hoogtesprongen, die tezamen één hindernis vormen. De onderlinge afstand moet minimaal 3,5 meter bedragen en moet tussen de verschillende sprongen gelijk zijn. Elke sprong wordt afzonderlijk beoordeeld, echter bij elke weigering op één van deze sprongen moet men de gehele reeks overnemen, vóórdat het toestel, dat volgt op de combinatiesprong, is genomen. (Indien de hond na een weigering een extra sprong uit de combinatie neemt kost dat extra tijd, maar wordt dat niet bestraft met een diskwalificatie).

Parallelsprongen en oxers zijn twee of drie hoogtesprongen die vlak achter elkaar in een rechte lijn staan opgesteld, zodat hierdoor 1 hindernis wordt gevormd. De leggers liggen bij de parallelsprongen op gelijke hoogte en bij oxers vanuit de looprichting gezien olopend in hoogte. Een parallelsprong is voor toy- en small- honden niet toegestaan.

De lengtesprong en de hoepelsprong moeten altijd vanaf het voorgaande toestel in een rechte lijn te nemen zijn. Het landingspunt van het voorgaande toestel bepaalt het draaipunt van waaruit de lengtesprong en de hoepelsprong in een rechte lijn te nemen moeten zijn.

Behendighedsreglement

Wordt voor de Start resp. Finish géén toestel gebruikt (bijv. alleen de markering van de tijdwaarneming) dan moet bij vast parcours en jumping het eerste resp. laatste toestel een hoogtesprong zijn. Wordt wel een toestel gebruikt, dan mogen alleen hoogtesprongen als Start en/of Finish worden gebruikt.

Als het parcours opgesteld is bepaalt de scheidsrechter de Standaard- en de Maximale-Parcours-Tijd. De Standaard-Parcours-Tijd (S.P.T.) is de tijd, waarbinnen het parcours zonder tijdfouten afgelegd kan worden. De Maximale-Parcours-Tijd (M.P.T.) is de totale tijd, waarbinnen het parcours afgelegd moet zijn. De gelopen parcourstijden moeten altijd in seconden, tot in honderdsten, worden genoteerd.

Uitleg: Stel, de S.P.T. is 60 sec. en de M.P.T. is 90 sec. Een deelnemer, die meer dan 60 sec. nodig heeft om het parcours af te leggen, krijgt voor elke sec. (tot in de honderdsten), die men meer nodig heeft dan deze 60 sec., strafpunten. Finisht men b.v. met een tijd van 62,45 sec., dan worden er 2,45 strafpunten genoteerd. Passeert men de 90 sec. dan volgt diskwalificatie.

De S.P.T. wordt berekend door de parcourslengte te delen door de af te leggen meters per seconde. Het getal dat daaruit komt wordt naar boven afgerond op gehele seconden en vormt de S.P.T. Om de M.P.T. te krijgen moet men de helft van de S.P.T. (naar boven afgerond op hele seconden) bij de S.P.T. optellen. Deze uitkomst vormt de M.P.T.

Het berekeningsschema kan volgens dit voorbeeld uitgebreid worden, zodat voor elk parcours de S.P.T. afgelezen kan worden (zie tabel).

De loopsnelheden variëren van ca. 2 – 4,5 meter per seconde, afhankelijk van de verschillende klassen en onderdelen. Per klasse worden aan de hand van de statistieken van het voorgaande jaar voor zowel het Vaste Parcours als de Jumping normsnelheden vastgesteld. Aan de hand van deze normen bepaalt de scheidsrechter de SPT en de MPT. Vooreerst zullen de SPT en MPT van toy en small gelijk zijn en hetzelfde geldt voor medium en large, zodat in geval van te kleine klassen voor de prijsuitreiking samenvoeging van deze klassen mogelijk is.

S.P.T.-SCHEMA (tijden in sec.)

Parcourslengte	Loopsnelheid						
	2,00 m/s	2,25 m/s	2,50 m/s	2,75 m/s	3,00 m/s	3,25 m/s	3,50 m/s
150 meter	75	67	60	55	50	46	43
155 meter	78	69	62	57	52	48	45
160 meter	80	71	64	58	53	49	46
165 meter	83	74	66	60	55	51	47
170 meter	85	76	68	62	57	52	49
175 meter	88	78	70	64	59	54	50
180 meter	90	80	72	65	60	55	51

HOOFDSTUK 8

FOUTEN TIJDENS HET AFLEGGEN VAN HET PARCOURS

Voor de fungames kunnen afwijkende regels gelden. Deze staan dan specifiek verderop in het reglement vermeld of zullen vooraf door de scheidsrechter bekend worden gemaakt.

Algemeen:

- A. Bij overschrijding van de S.P.T. wordt elke seconde overschrijding tot in honderdsten als strafpunten geteld.
- B. Elke fout, gemaakt in het parcours, vormt een eenheid van vijf strafpunten.
- C. Weigeringen worden ook als een fout aangerekend (dus vijf strafpunten). Een totaal van drie weigeringen leidt bovendien tot diskwalificatie.

Indien de veiligheid van de hond in het geding komt mag de deelnemer in geval van duidelijke overmacht na toestemming van de scheidsrechter zijn hond helpen, als bijvoorbeeld een toestel niet in orde is. Voorbeelden van dergelijke situaties zijn:

- de wind kan de wip (teveel) laten bewegen, zodat de hond er niet goed op kan komen;
- de wind kan het uiteinde van de slappe tunnel dichtvouwen;
- de ringmedewerker heeft nagelaten om na de finish van de voorgaande hond het uiteinde van de slurf goed recht te leggen.

Zo mag in de laatste twee gevallen bijvoorbeeld het uiteinde van de slurf recht worden gelegd (na toestemming van de scheidsrechter). Hiervoor wordt in dat geval geen aanraakfout gegeven. Wordt de vorm van een toestel (zoals hierboven) veranderd zonder toestemming van de scheidsrechter, dan leidt dit tot diskwalificatie.

Het totaal van de gemaakte fouten, vermeerderd met de tijdfouten, bepaalt de eindklassering.

Fouten, die *niet* hersteld mogen worden:

- De hond mist een raakvlak.
- De hond springt één of meer delen van een toestel af.
- De deelnemer raakt al of niet opzettelijk zijn hond of een toestel aan.

Fouten, die *wel* hersteld moeten worden:

- De hond gaat voor de tweede keer verkeerd de reeks van de slalom in of hij mist één of meer paaltjes.

Weigeringen moeten worden hersteld. Kort samengevat betekent dit, dat de hond probleemloos alle toestellen moet nemen.

Samenvatting van specifieke weigeringen:

- De hond verlaat voortijdig een raakvlaktoestel (Zie: “fouten op de toestellen”).
- De hond springt over de zijwing.
- De hond gaat onder (tussen) de legger(s) door.
- De hond springt of loopt een toestel omver.; Indien dit (bijvoorbeeld bij een steropstelling,) gebeurt, doordat de hond uitglijdt op het gladde veld wordt geen weigering, maar een fout gegeven. De hond moet wel alsnog over de resten springen!

Behendighedsreglement

- De hond komt tot stilstand binnen een meter van het toestel, dat hij moet nemen (bij de slalom kan dit mogelijk tot een tweede weigering leiden).
- De hond loopt het toestel voorbij. Hierbij is de positie van de neus bepalend. Bij de raakvlaktoestellen is het verlengde van de raakvlak-scheidslijn bepalend!
- De hond gaat verkeerd de reeks van de slalom in.
- De hond moet de tunnel in, hij plaatst een (deel van een) lichaamsdeel in de tunnel en trekt dit terug. In het algemeen zal dus een poot of de neus bepalend zijn voor een weigering.

FOUTEN/WEIGERINGEN BIJ START EN FINISH

De start en finish kunnen bestaan uit een hoogtesprong of een (denkbeeldige) lijn, die gemarkeerd wordt door 2 punten (bijvoorbeeld de staanders van de tijdwaarneming).

De start- en finishlijn is de denkbeeldige verlenging naar links en naar rechts van de aangegeven start en de aangegeven finish.

1. Indien de hond de startlijn passeert zonder de start correct te nemen wordt hiervoor een valse start gegeven (aangegeven als fout, wat 5 strafpunten kost) en moet de hond opnieuw starten. De tijd gaat pas lopen bij een correcte start.
2. Indien een sprong als start wordt gebruikt geldt bij een weigering hierop, indien daardoor de startlijn wordt gepasseerd, hetzelfde en wordt er tevens een weigering gegeven. In dat geval wordt er dus een valse start + een weigering gegeven (= 10 strafpunten) en moet de hond opnieuw starten.
3. Indien de deelnemer ervoor kiest een afstandstart te doen en om een andere reden dan in punt 1 en 2 genoemd teruggaat over de startlijn krijgt de deelnemer hiervoor een diskwalificatie!
4. Bij de Finish tellen weigeringen als normale weigering en moeten dus hersteld worden, zodat een goede finish ontstaat. Pas dan stopt de tijd. Indien de hond bij het herstellen terugspringt over de finish wordt hiervoor een diskwalificatie gegeven.
5. Loopt de deelnemer door de markeringspunten die Start en Finish markeren dan volgt diskwalificatie.
6. Worden Start en Finish gemarkeerd door een toestel dan leidt het omver lopen of nemen van de hindernis door de deelnemer tot diskwalificatie. Het door de deelnemer omver lopen van de tijdwaarneming leidt tevens tot diskwalificatie.

FOUTEN/OVERTREDINGEN DIE TOT DISKWALIFICATIE LEIDEN

- Zie tevens “fouten/weigeringen bij de start/finish”.
- Ruw en onbehoorlijk gedrag van de deelnemer t.o.v. zijn/haar hond(en) of die van derden, alsmede t.o.v. officials en andere aanwezigen. (Dit kan ook tot uitsluiting van verdere deelname leiden).

Een sportief en correct gedrag is een reclame voor de hondensport in het algemeen en voor de FHN in het bijzonder!

- De combinatie overschrijdt de M.P.T.

DOOR DE HOND

Behendighedsreglement

- De hond slaat een opvolgend toestel over en neemt een ander toestel.
- De hond neemt op zijn weg naar het opvolgend toestel een ander toestel of loopt door, over of onder een ander toestel, dan wel raakt een ander toestel aan.
- De hond bevuilt de ring of een toestel.
- De hond gaat in tegenovergestelde looprichting over, tussen of onder een van de toestellen door (bv. hoepelsprong).
- De hond draagt een hals- of vlooiensband o.i.d.
- De hond verlaat de ring zonder naar het volgende toestel te gaan.
- De hond weigert driemaal.
- De hond springt op of in dwarsrichting over de tunnels.

DOOR DE DEELNEMER

- De deelnemer wordt geholpen door derden, al dan niet van buiten de ring (zg. dubbele handling), dit ter beoordeling van de scheidsrechter.
- De deelnemer heeft de hond niet onder appèl, de hond volgt de gegeven opdrachten niet op.
- De deelnemer draagt schoeisel, dat gevaar voor de hond zou kunnen opleveren.
- De deelnemer brengt zijn/haar hond in gevaar (bijv. boven van de kattenloop of schutting laten springen).
- De deelnemer mag tijdens het afleggen van het parcours niets in de hand(en) hebben, of iets uit zijn/haar kleding laten steken met de bedoeling de aandacht van de hond te trekken, of iets in de kleding hebben dat bv. door het maken van geluid de aandacht van de hond zou kunnen trekken. Ook het dragen van heuptasjes o.i.d. is niet toegestaan.
- De deelnemer heeft nagelaten om voor het afleggen van het parcours bij de hond de hals- of vlooiensband e.d. af te doen.
- De deelnemer gaat zelf over of door een toestel.
- De deelnemer loopt een toestel omver.
- De deelnemer laat na om een weigering te corrigeren.
- De deelnemer laat na een fout bij de slalom te corrigeren.
- De deelnemer draagt geen (of niet duidelijk zichtbaar) startnummer. Bij het dragen van meerdere startnummers mag uitsluitend het startnummer zichtbaar zijn van de hond, die op dat moment aan de beurt is.
- De deelnemer laat zijn hond starten, vóórdat de scheidsrechter (of een door deze aangewezen functionaris) daartoe toestemming geeft.
- De deelnemer talmt naar het oordeel van de scheidsrechter te lang alvorens te starten, nadat hij toestemming heeft gekregen om te starten. Als richtlijn wordt 5 seconden gehanteerd.
- De deelnemer verschijnt niet tijdig aan de start. De volgorde in de catalogus bepaalt de startvolgorde. Hiervan kan uitsluitend worden afgeweken, indien door één en dezelfde geleider met meerdere honden in meerdere ringen wordt gelopen of door dezelfde geleider met meerdere honden kort achter elkaar moet worden gelopen. Een verzoek om eerder of later in de klasse te mogen starten moet voorafgaand aan het lopen van de klasse worden ingediend bij de ringmeester.
- De deelnemer verandert de vorm van een toestel (legt bijv. de slurf recht) zonder toestemming van de scheidsrechter.
- De deelnemer voegt een extra hindernis aan het parcours toe, bijvoorbeeld door in spreidstand te gaan staan om zo de hond onder zich door te laten lopen.

Behendigheidsgeregulement

- De deelnemer stuurt/plaatst zijn hond terug vóór de startlijn nadat deze al op de voorgeschreven wijze door de hond is gepasseerd. Alleen op aanwijzing van de scheidsrechter mag de deelnemer de hond terugplaatsen of herstarten.
- De deelnemer weigert het parcours te vervolgen. Dit kan zijn als er b.v. een toestel in het ongereede is geraakt. Een hoogtesprong kan een legger o.i.d. missen, of een deel daarvan is omgewaaid. De hond moet zijn route normaal vervolgen (en over de resten heenspringen).
Als deze situatie gevaar oplevert zal de scheidsrechter de deelnemer laten stoppen en deze een herstart aanbieden.
- De deelnemer dient na de finish zijn hond vlot aan te lijnen en direct de ring te verlaten. Neemt de deelnemer hiervoor, naar het oordeel van de scheidsrechter, teveel tijd dan volgt alsnog diskwalificatie.

Een deelnemer, die gediskwalificeerd wordt, mag het parcours tot de Standaard Parcours Tijd (SPT) vervolgen, tenzij dit naar het oordeel van de scheidsrechter in strijd is met de aard van de diskwalificatie (zoals het in gevaar brengen van de hond of het bevuilden van de ring).

Bij de onderdelen Vast Parcours en Jumping worden de fouten/weigeringen aangegeven d.m.v. hand-/armsignalen. Bij een diskwalificatie zal een duidelijk hoorbaar signaal worden gegeven.

HOOFDSTUK 9

FOUTEN/WEIGERINGEN OP DE TOESTELLEN

De hoogtesprongen

- Het afspringen van onderdelen is een fout, het aanraken door de hond niet.
- Combinatiesprong. Bij een weigering op één van de sprongen van de combinatiesprong moet de gehele combinatie opnieuw worden genomen, voordat het toestel, dat volgt op de combinatiesprong, wordt genomen. Indien, na weigering van één van de sprongen uit de combinatie, een andere sprong uit de combinatie wordt genomen, voordat de hele combinatie overgenomen wordt kost dat extra tijd, maar levert het geen extra fouten/weigeringen of diskwalificatie op.

De muur

- Het afspringen van een of meer onderdelen is een fout, het aanraken door de hond niet.
- Gaat de hond door een van de evt. uitsparingen, dan is dit een weigering. Komt de hond om deze weigering te corrigeren door de uitsparing of over de muur in tegenovergestelde richting terug, dan is dit een diskwalificatie.

De borstelsprong

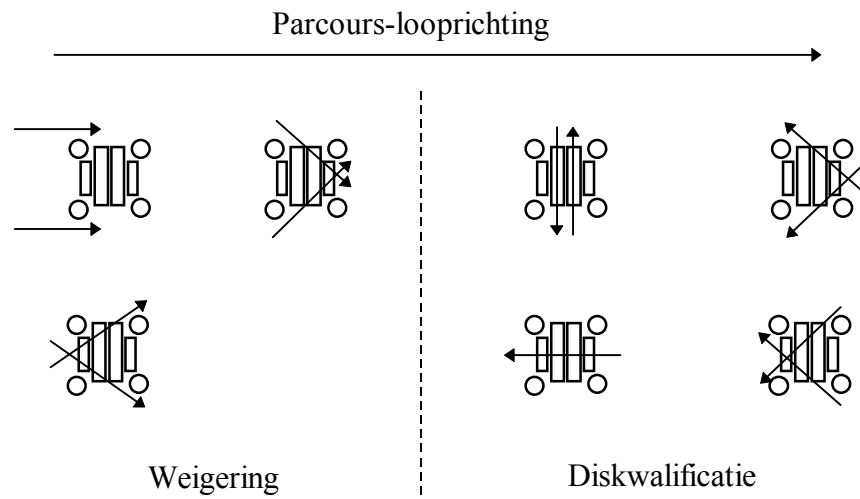
- Het afspringen van onderdelen is een fout, het aanraken door de hond niet.

De bandprong

- Het aanraken van de band door de hond is geen fout.
- Als de hond tussen de band en het frame doorgaat of over het frame heen springt is dit een weigering. Komt de hond om deze weigering te corrigeren in tegenovergestelde richting via het toestel terug dan is dit een diskwalificatie.
- Als de hond tijdens het nemen van de bandsprong, deze raakt waardoor de hindernis omvalt, krijgt de combinatie automatisch een diskwalificatie. De reden hiervoor is de veiligheid van de hond.

De lengtesprong (breedtesprong)

- Het *tijdens het springen* omverwerpen van één of meer delen of het met één of meer poten tussen één of meer delen de grond raken is een fout, het aanraken van de delen door de hond niet.
- Het lopen over of tussen de delen is een weigering (en moet dus hersteld worden)!
- De hond moet in de lengterichting tussen de markeerpalen in de (parcours-)looprichting over het toestel heen gaan. Zijdelings in- of uitspringen is een weigering, terwijl alle andere afwijkende sprongen tot diskwalificatie leiden. Zie tekening.



De tafel

- De tafel wordt niet gebruikt bij FHN wedstrijden, m.u.v. die, welke zijn benoemd als internationale wedstrijden. Hier geldt het IFCS-geregulement.

De slalom (paaltjes)

- Iedere verkeerde insteek van de slalom is een weigering. Zet de deelnemer de hond stil voor de slalom, dan telt dit ook als een weigering. Is de reeks eenmaal begonnen dan kan geen weigering meer worden opgelegd.
- Het overslaan van één of meer paaltjes is een fout..
- Het teruggaan door een op zichzelf goed genomen poortje is een fout.
- Bij de slalom wordt maximaal één fout aangerekend. Indien meer fouten op het toestel worden gemaakt dienen deze wel te worden hersteld.

Bij dit toestel dient iedere fout gecorrigeerd te worden, zodat de reeks op de goede manier wordt beëindigd. Is dit niet het geval dan volgt diskwalificatie bij het nemen van het volgende toestel. Het herstellen van een fout in de slalom mag dus op drie plaatsen gebeuren:

1. op de plaats waar het fout ging
2. op een plaats voordat het fout ging
3. aan het begin van de slalom. Als de slalom echter opnieuw wordt genomen en de insteek is verkeerd dan is dit een fout en geen weigering.

Begint men na een fout de gehele reeks opnieuw dan blijven de gemaakte fouten en weigeringen staan. Begint een deelnemer de reeks opnieuw omdat deze dacht een fout gemaakt te hebben, terwijl dat niet het geval is, dan volgt diskwalificatie.

Als de hond de slalom geheel of gedeeltelijk "wevend" in tegenovergestelde richting neemt betekent dit diskwalificatie. Dit betekent, dat diskwalificatie volgt wanneer de hond twee of meer poortjes in de verkeerde richting neemt.

De tunnels

- Als de hond zijn kop of poot in de tunnel steekt en deze terugtrekt dan is dit een weigering. Bij het nemen van een verkeerd toestel is deze situatie bepalend voor een eventuele diskwalificatie. De hond gaat niet meteen de tunnel in. Zodra zijn neus de ingang duidelijk gepasseerd is, dan is dit een weigering.
- De hond komt na het ingaan van de tunnel weer terug. Zodra deze een (deel van een) lichaamsdeel, behalve de staart, buiten de ingang steekt is dit een weigering.

De raakvlaktoestellen

Deze toestellen bevatten twee of meer raakvlakken. De hond moet bij het nemen van deze toestellen alle raakvlakken met ten minste één poot (of een deel daarvan) raken. Wordt er een raakvlak gemist dan is dit een fout per vlak.

Wanneer de hond bij het aflopen van de raakvlaktoestellen kattenloop en A-schutting over het raakvlak springt, met de voorpoten de grond raakt en vervolgens met de achterpoten het raakvlak raakt, dan wordt dit gerekend als fout, hoewel de hond het toestel eigenlijk al heeft verlaten en vervolgens terugkomt op het toestel.

De schutting

- Als de hond van de schutting afspringt, voordat deze met ten minste één poot (of een deel daarvan) het dalende gedeelte heeft geraakt dan is dit een weigering.

De kattenloop (dogwalk)

- Als de hond van de kattenloop afspringt, voordat deze met tenminste één poot (of een deel daarvan) het dalende gedeelte heeft geraakt dan is dit een weigering, die hersteld moet worden. Heeft de hond daar voor al een fout gekregen (bijv. het opgaande raakvlak gemist), dan blijft die fout gehandhaafd.

De wip

- Springt de hond van de wip, voordat hij met alle vier poten voorbij het scharnierpunt is dan is dit een weigering.
- Verliest de hond het contact met de wip, nadat de hond met vier poten voorbij het scharnierpunt is, maar alvorens het dalende gedeelte de grond heeft geraakt dan volgt diskwalificatie. Ook, indien het raakvlak wordt aangeraakt. Bij internationale wedstrijden geldt in dit opzicht het IFCS-reglement.

N.B.: In situaties waarin dit reglement niet voorziet beslist de scheidsrechter.

HOOFDSTUK 10

DE TOESTELLEN

Alle behendigheidsstoestellen, die worden gebruikt voor wedstrijden, die onder de reglementen van de FHN vallen, moeten gemaakt zijn volgens de maatvoering van de FHN. Hiervoor mogen alle beschikbare materialen gebruikt worden, zoals hout, ijzer, kunststof etc.

De afgebeelde modellen mogen een afwijkende uitvoering hebben. De opgegeven basismaten moeten toegepast worden. Vooral de staanders van de hoogtesprongen waartussen de leggers o.i.d. komen, moeten de voorgeschreven maat hebben. De leggers van de hoogtesprongen moeten afwerpbaar zijn.

Een belangrijke voorwaarde is, dat de toestellen geen uitstekende en/of scherpe delen mogen hebben. Toestellen met gekoppelde delen (bijv. de schutting) mogen tussen deze delen geen ruimte (spalten) hebben. Kortom, de toestellen mogen geen gevaar voor de hond en geleider opleveren.

Bij de beschrijving van elk toestel is tevens het symbool gegeven dat wordt gebruikt voor parcourstekeningen. De aangegeven symbolen kunnen op de parcoursschetsen, die de scheidsrechter bij een wedstrijd gebruikt, enigszins afwijken van de in deze reglementen getoonde symbolen.

De hoogtesprongen

(Totaal minimaal 10 stuks)

Symbool: +—+

Bij gebruik als

Start/Finish ○—○

De staanders, waartussen de afwerpbare leggers o.i.d. komen, moeten tussen de 120/130 cm hoog zijn.

Aan de staanders zijn zijvleugels bevestigd. Deze beginnen van de bovenkant staander op 20 à 30 cm schuin naar beneden weglappend tot ongeveer 40 à 60 cm van de grond af gemeten.

Het totale component, bestaande uit een staander en een vleugel, mag niet breder zijn dan 60 cm. (Dit is het meest gebruikte model.).

De parallelsprong wordt gevormd door 2 of 3 hoogtesprongen aan elkaar te plaatsen, zodat één hindernis ontstaat met een lengte van 30 tot 40 cm afstand met de liggers op gelijke hoogte (Zie schematisch overzicht spronghoogtes).

De oxer wordt gevormd door 2 of 3 hoogtesprongen aan elkaar te plaatsen, zodat één hindernis ontstaat met een lengte van 25 tot 60 cm afstand met de liggers in oplopende hoogte, waarbij de eerste minstens 10 cm lager is dan de laatste (Zie schematisch overzicht spronghoogtes).

Behendigheidsreglement

De leggers mogen ronde, zes- of achtkantige stokken of latten zijn, met een diameter van 2 tot 4 cm.

De lengte van de leggers mag tussen de 120 en 150 cm zijn.

De leggers moeten op de volgende hoogtes gelegd kunnen worden: 20, 30, 40, 55 en 65 cm.

Voor de leggers, het paneel of het hekwerk mag alleen hout of kunststof worden gebruikt.

Per parcours mag er ook één paneel en één hekwerk worden gebruikt. Te allen tijde moet er boven deze voorzieningen een afwerpbaar legger komen.

De muur

Symbol: 

Deze hoogtesprong bestaat uit twee ronde of vierkante torens die tussen de 120 en 130 cm hoog zijn en die een diameter hebben van 15 tot 30 cm.

Tussen deze torens komt verticaal een paneel met een lengte van 120 tot 150 cm.

Op dit paneel komen halfronde afwerpbaar elementen te liggen. Inclusief deze elementen moet de spronghoogte in hoogtes te verstellen zijn, zoals aangegeven bij de hoogtesprongen.

In dit paneel mogen ook één of twee halfronde poortjes komen.

De borstelsprong

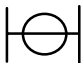
Symbol: 

Hiervoor kan men ook een gewone hoogtesprong nemen, waartussen men borstels of bezems hangt. De hoogte van de bovenkant van de borstel moet verstelbaar zijn op de hoogtes, zoals aangegeven bij de hoogtesprongen.

Op een plank, die tussen de leggersteunen past, monteert men de borstels of bezems. Deze moeten afwerpbaar zijn.

Maakt men voor dit toestel aparte staanders dan moeten de hoogtematen tussen de 120 en 130 cm zijn.

De band- of hoepelsprong

Symbool: 

Tussen een raamwerk van 160 tot 180 cm hoog en 140 tot 150 cm breed wordt een hoepel of band via haken aan kettingen aan het raamwerk gehangen.

Het is aan te raden om de hoepel of band op drie punten te bevestigen, waarvan twee aan de bovenkant. Om de hoepel of band aan te spannen kan men een wartel of een bandspanner gebruiken.

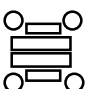
Door de hoepel of band d.m.v. haken aan kettingen te hangen is de hoogte in te stellen. Het hart van de band moet op de hoogtes 55 en 80 cm gesteld kunnen worden. Onafhankelijk hiervan moet het ook mogelijk zijn de onderkant van de binnenkant van de band op 20 en op 40 cm te kunnen hangen.

De velgopening van de band moet rondom dicht zijn.

De diameter van de band moet liggen tussen de 38 en 60 cm; het meest gebruikelijke is 45 cm.

Aan het raamwerk komen "voeten", die zo gemaakt moeten zijn dat de gehele constructie zeer stevig staat. Een kantelbare uitvoering behoort ook tot de mogelijkheden. Het kantelbare frame, dat ook in hoogte verstelbaar moet zijn om alle gewenste hoogtes te kunnen toepassen, moet in een vast frame van 160 tot 180 cm hoog kantelen. Er mogen geen openingen zitten tussen het kantelbare frame en het vaste frame, die gevaar kunnen opleveren voor de hond.

De lengtesprong/breedtesprong

Symbool: 


Dit toestel bestaat uit *twee (tot 60 cm) of drie (vanaf 60 cm)* schuin oplopende delen vanaf 15 tot 25 cm hoogte. Voor de Debutanten en Veteranen klein is de maximale hoogte van de delen 20 cm.

Het eerste en laagste deel is 120 cm lang en 12 tot 15 cm breed. De andere delen zijn zoveel groter dat zij ruim op en over elkaar heen passen.

De minimumlengte is 50 cm en de maximumlengte 120 cm.

Bij dit toestel moeten op de hoeken *markeerpalen* geplaatst worden. De lengte van deze palen moet 120-150 cm zijn.

De tafel

Symbool: 

De tafel wordt niet gebruikt bij FHN wedstrijden, maar kan bij internationale wedstrijden wel worden toegepast. (Zie IFCS-geregulement)

De slalom (paaltjes)

Symbool: ●●●●●●●●●●

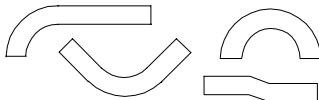
De slalom moet bestaan uit een reeks van 6 of 12 paaltjes, die geplaatst worden in op een strip gelaste kokers.

De onderlinge afstand van de paaltjes is 50 à 60 cm (hart op hart). De meest toegepaste afstand is 50 cm. *tussen* de paaltjes. Vanaf 2006 zal de meest gebruikte afstand van hart tot hart 60 cm zijn.

De paaltjes zijn 2 tot 4 cm doorsnede en 100 cm lang.

Let op: De paaltjes mogen niet op spiraalveren of rubberblocks worden bevestigd met de bedoeling om deze mee te laten geven. De z.g. schapenpaaltjes (van flexibele kunststof) zijn niet toegestaan.

De tunnel

Symbolen: 

Dit toestel lijkt op een stofzuigerslang, maar heeft een diameter van 60 cm en is minimaal 4 meter lang.

Het is bij FHN wedstrijden alleen in de C-klasse toegestaan de tunnel onder de schutting of de kattenloop door te leggen (in- en uitgang aan dezelfde zijde of aan weerszijden).

De slappe tunnel/slurf

Symbool: 

Dit toestel heeft een starre entree tussen de 50 en 90 cm lengte. De entree mag rond zijn, zoals bij de tunnel, of een toegemodel. De doorsnee moet in beide gevallen vanaf de grond gemeten 60 cm zijn.

Aan de entree wordt een slappe "mouw" bevestigd met een lengte van 3 meter en een minimale diameter van 60 cm. (Beide tunnelmodellen zijn in de handel verkrijgbaar.)

De raakvlaktoestellen

Algemeen:

Voor alle raakvlaktoestellen moet het loopoppervlak slipvrij zijn (ook met zware regenval). De raakvlakken dienen in een duidelijke contrastkleur t.o.v. de rest van het toestel geschilderd te zijn, doorlopend op de zijkanten van het toestel.

Om de 15 à 20 cm moeten er antisliplatjes op het loopvlak bevestigd worden. Dit is niet van kracht voor de wip.

Aan beide zijden van de raakvlakscheidingslijn worden op gelijke afstand de eerste antisliplatjes geplaatst. Hoever deze uit elkaar geplaatst worden, hangt af van de gekozen maat. Let erop, dat de raakvlakscheidingslijn precies in het midden is. Daarna kunnen de overige antisliplatjes over het loopvlak verdeeld worden.

Op de scheidslijn van het raakvlak mag geen antisliplatje komen.

Het beste is om de afstand van deze latjes op 15 cm te houden i.v.m. de kleine honden.

De schutting

Symbol:



Bestaat uit twee delen, elk met een lengte van 260 tot 275 cm en 90 tot 115 cm breed.

Wil men deze twee delen een trapeziummodel geven, dan moet het bovenste punt 90 cm en de voet 115 cm breed zijn.

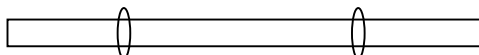
De beide delen worden boven d.m.v. een scharnier verbonden. De hoogte van de schutting moet op 170 cm. worden ingesteld.

Op de beide delen worden in een afwijkende kleur de raakvlakken aangebracht. Voor de schutting is deze 106 cm lang, vanaf de onderkant van het deel gemeten.

De antisliplatjes van maximaal 1,5 cm dik en 3 cm breed worden op het loopvlak om de 15 à 20 cm bevestigd. Op de scheidslijn van het raakvlak mag geen antisliplatje komen.

De kattenloop (dogwalk)

Symbol:



De kattenloop wordt samengesteld uit drie delen, die elk een lengte hebben van minimaal 360 cm tot maximaal 420 cm. De breedte van deze delen is 30 cm.

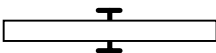
Het horizontale deel wordt op stevige schragen gelegd, waaraan de twee andere delen worden gehangen, zodat een stabiel geheel wordt verkregen. De schragen mogen maximaal 10 cm uitsteken t.o.v. de loodlijn van de zijkant van de loopplank.

De hoogte van het horizontale deel is afhankelijk van de lengte, de hoogte is 1/3 van de toegepaste lengte. Bij een maximale lengte (van 420 cm) moet de hoogte van het horizontale deel 135 cm zijn.

Op de beide schuine delen worden in een afwijkende kleur de raakvlakken aangebracht. Voor de kattenloop zijn deze 90 cm lang, vanaf de onderkant van het deel gemeten.

De antisliplatjes worden alleen op de oloopdelen om de 15 à 20 cm bevestigd. Deze latjes zijn maximaal 1,5 cm hoog en 3 cm breed. Op de scheidslijn van het raakvlak mag geen antisliplatje komen.

De wip (see-saw,)

Symbol: 

Bestaat uit een deel met een lengte van minimaal 360 cm tot maximaal 420 cm. De breedte van dit deel is 30 cm.

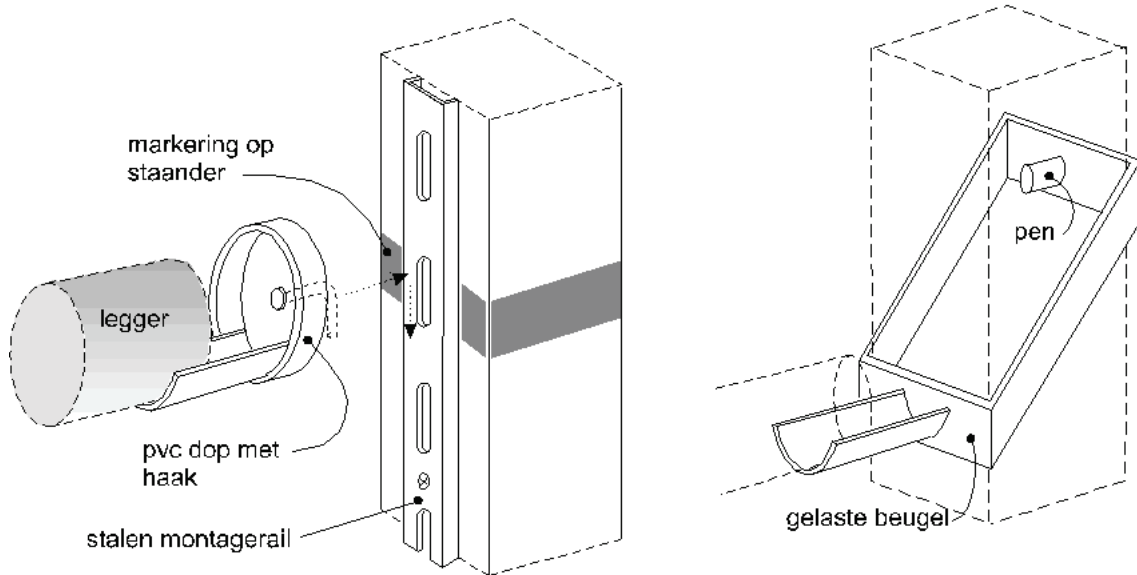
Het middelpunt scharniert op een voet met een spil. De hoogte wordt gemeten met het deel in horizontale stand en is $\frac{1}{6}$ van de lengte. (Men mag 5 cm naar beneden afwijken.). De wip dient (eventueel door middel van een verschuifbaar gewicht) zodanig ingesteld te zijn, dat de wip kantelt wanneer er een gewicht van 250 gram op het uiteinde wordt gelegd.

De wip kent geen antislipatjes. Op het deel worden aan beide zijden de raakvlakken in een afwijkende kleur aangebracht. Voor de wip zijn deze raakvlakken 90 cm lang, vanuit beide kanten gemeten.

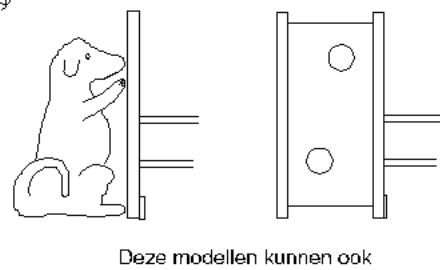
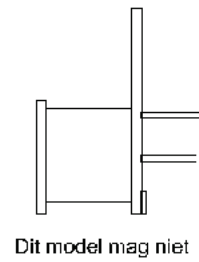
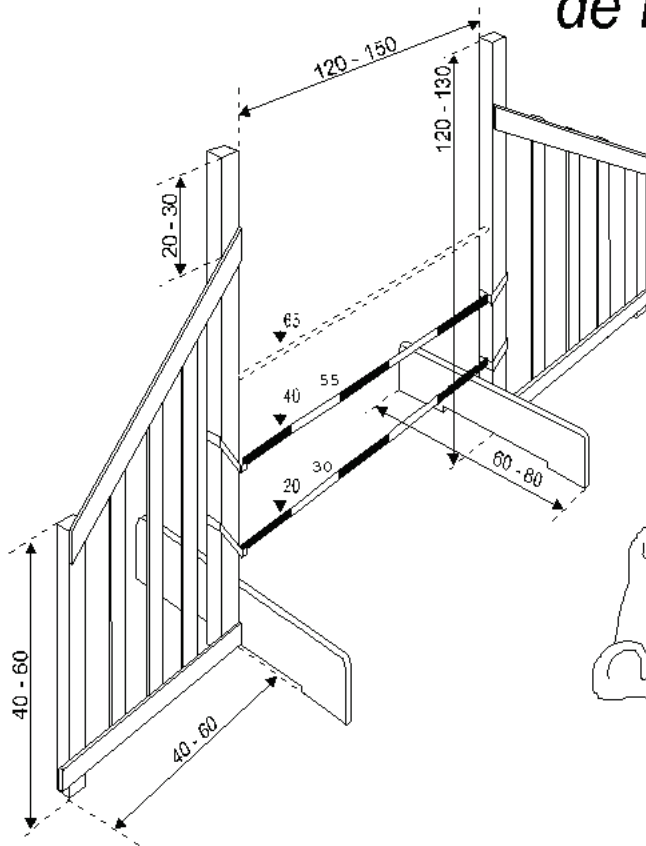
OPMERKING:

Om de loopoppervlakken van de raakvlaktoestellen stroef te maken, kan men tijdens het gronden grof zand of zaagsel gebruiken, dat op de grondverf gestrooid wordt, terwijl deze nog nat is. Na het drogen kan men de gewenste kleur opbrengen.

Figuur 1. Hoogtesprongen.

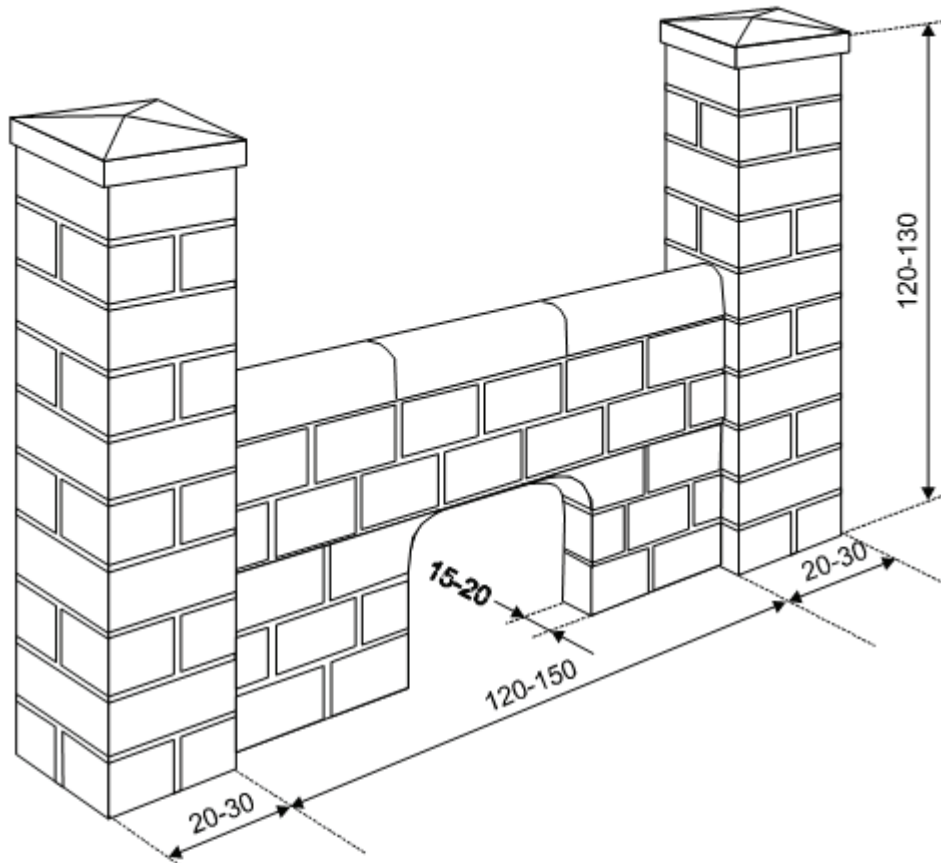


de hoogtesprong

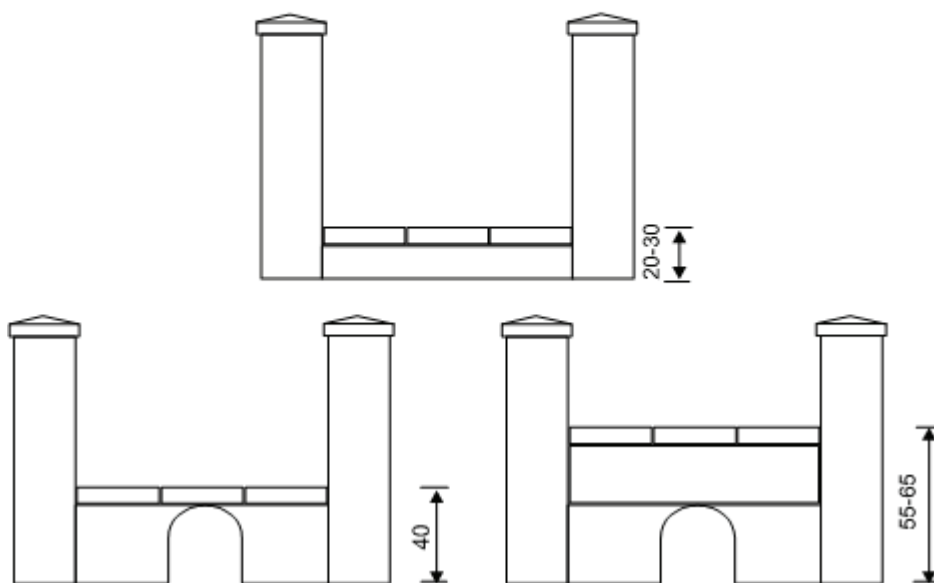


Figuur 2. De muur.

Muur

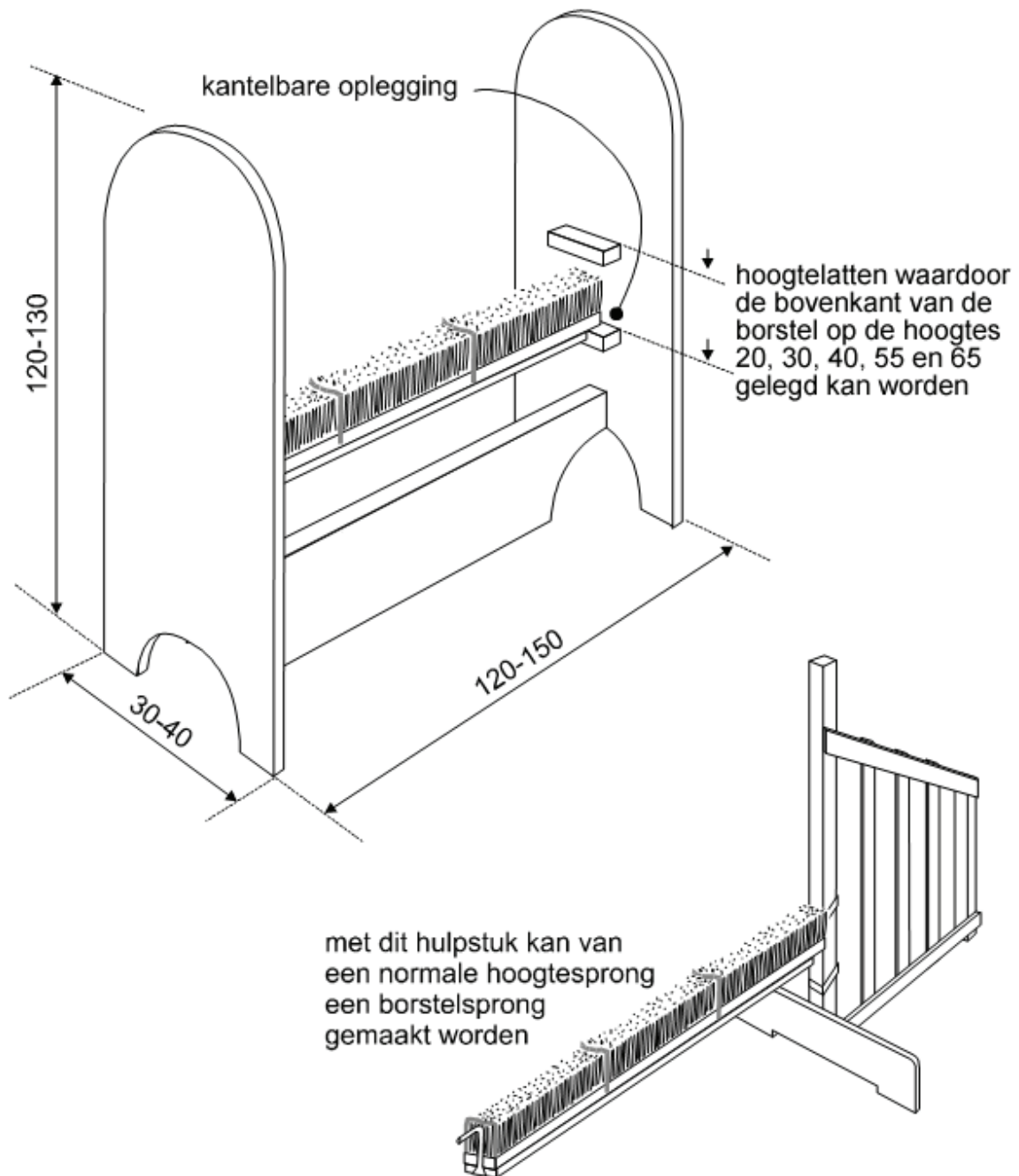


De verschillende hoogteopstellingen van de muur



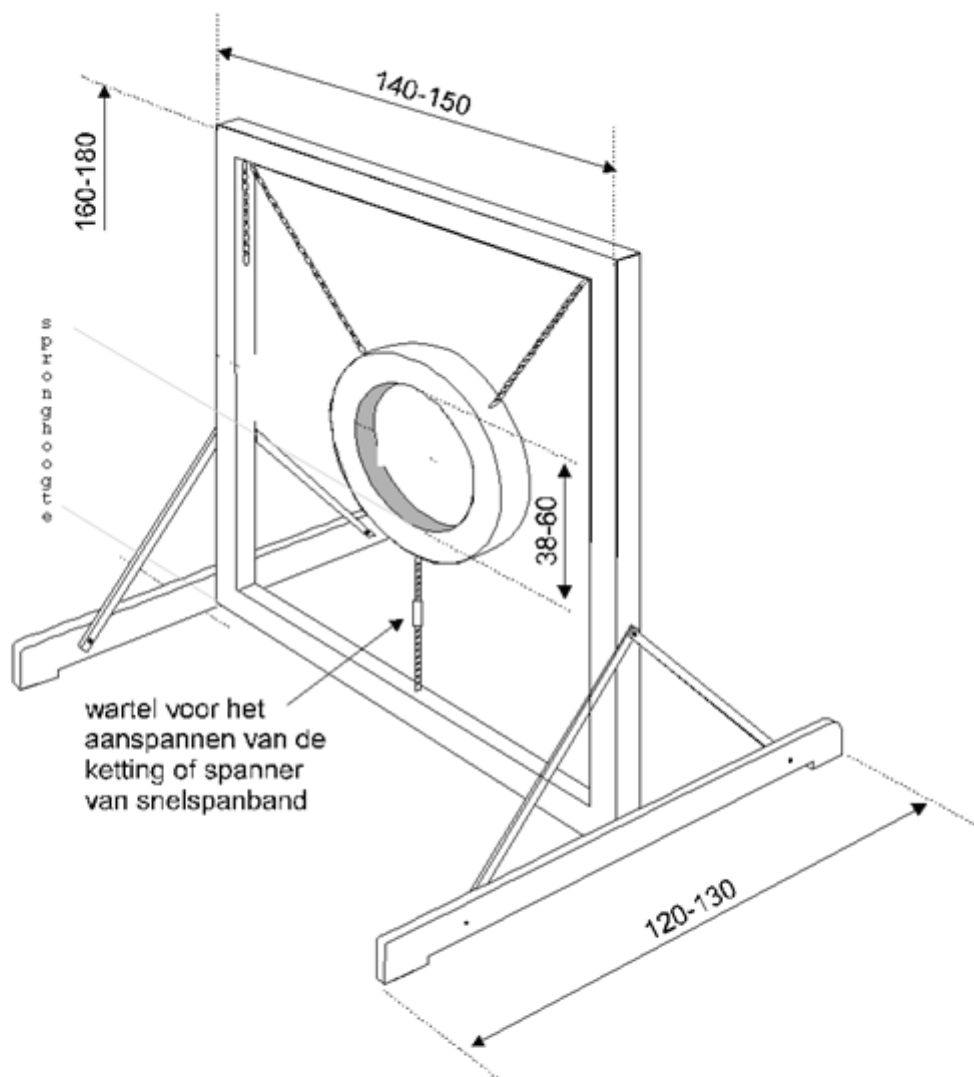
Figuur 3. De borstelsprong.

de borstelsprong



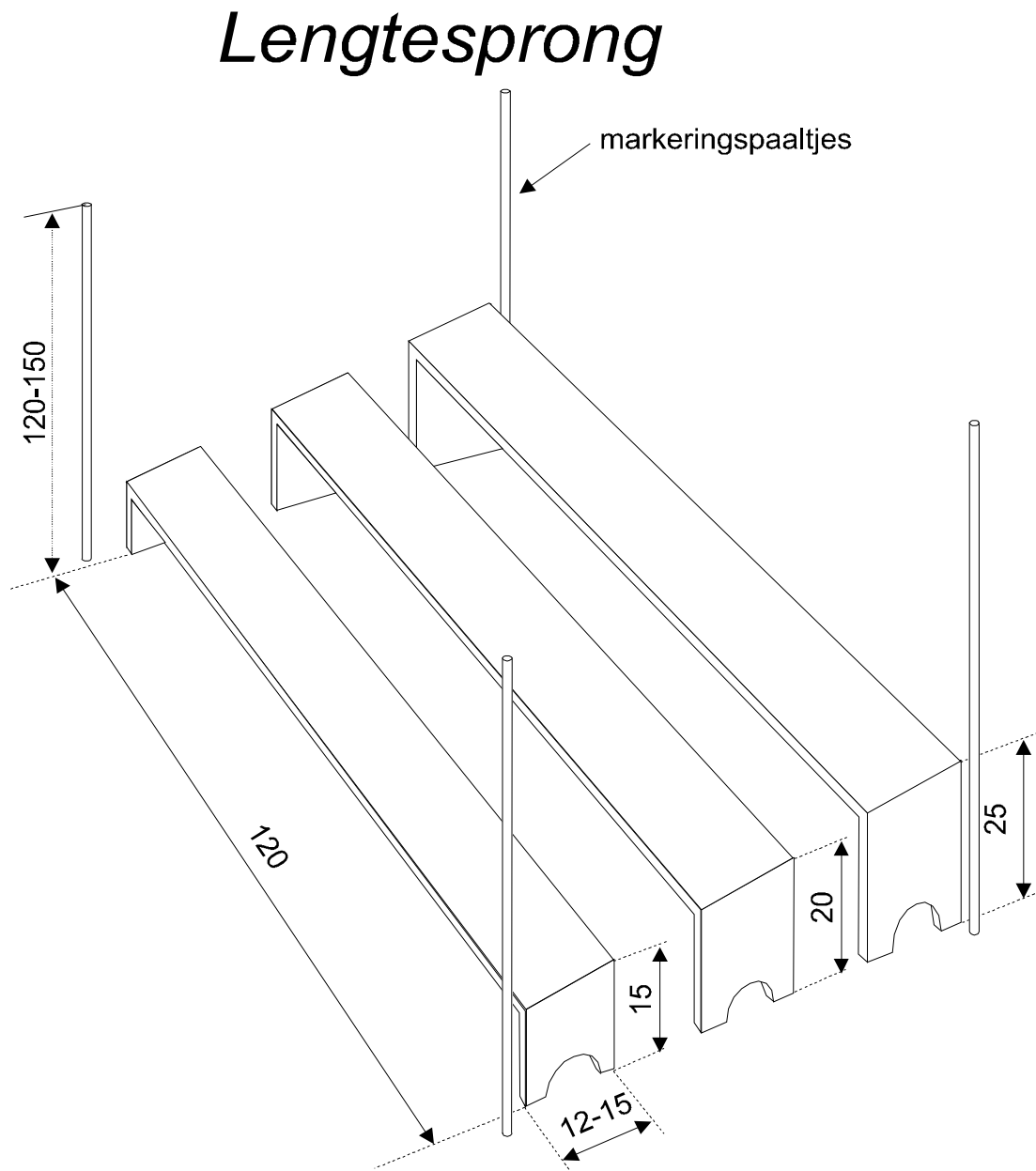
Figuur 4. De band-/hoepelsprong.

Band- of Hoepelsprong



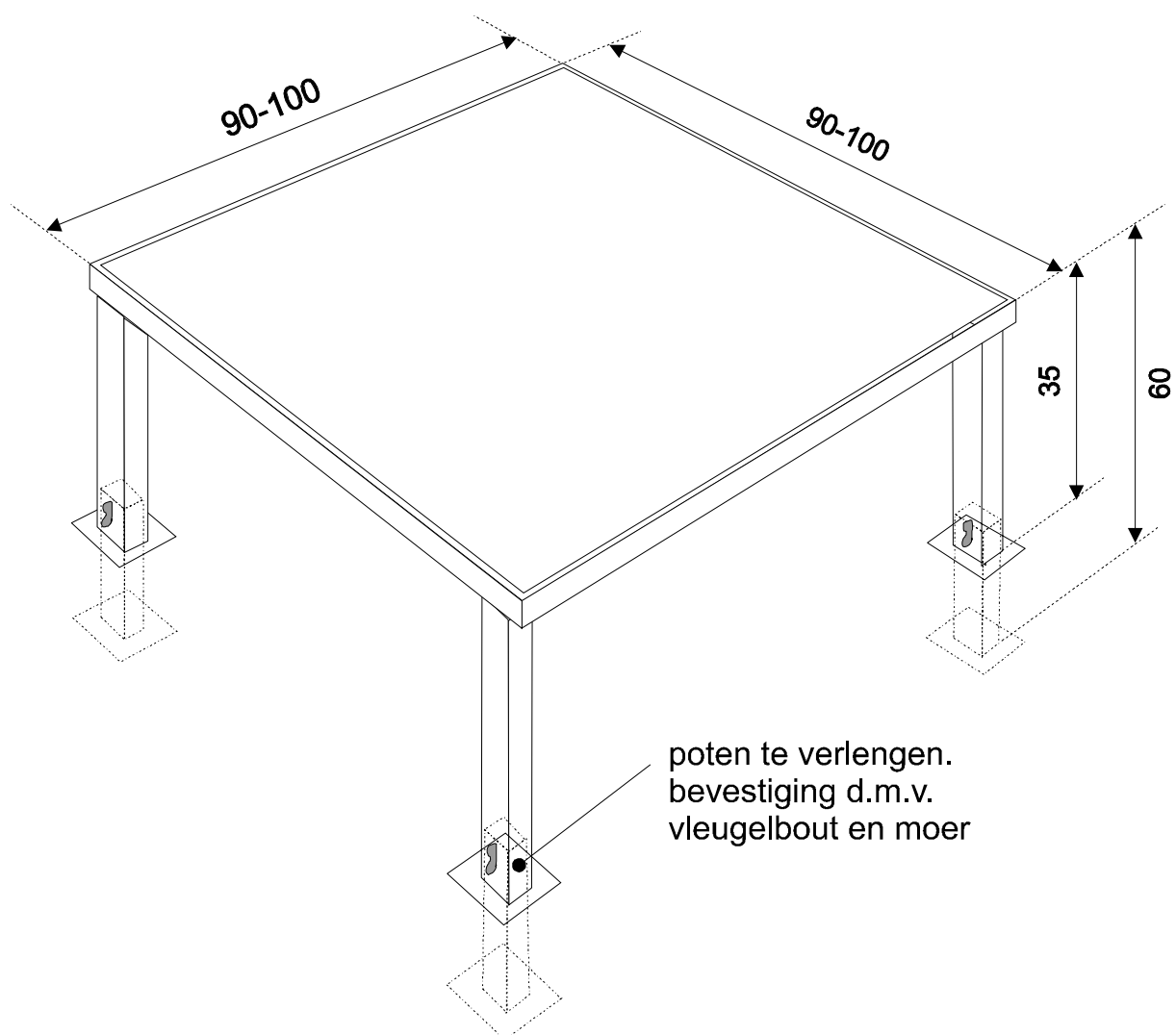
In te stellen op:
hart (middelpunt van de band) 55 en hart 80 (vanaf de grond)
binnenkant/onderkant (spronghoogte) 20 en 40 (vanaf de grond)

Figuur 5. De lengte-/breedtesprong.



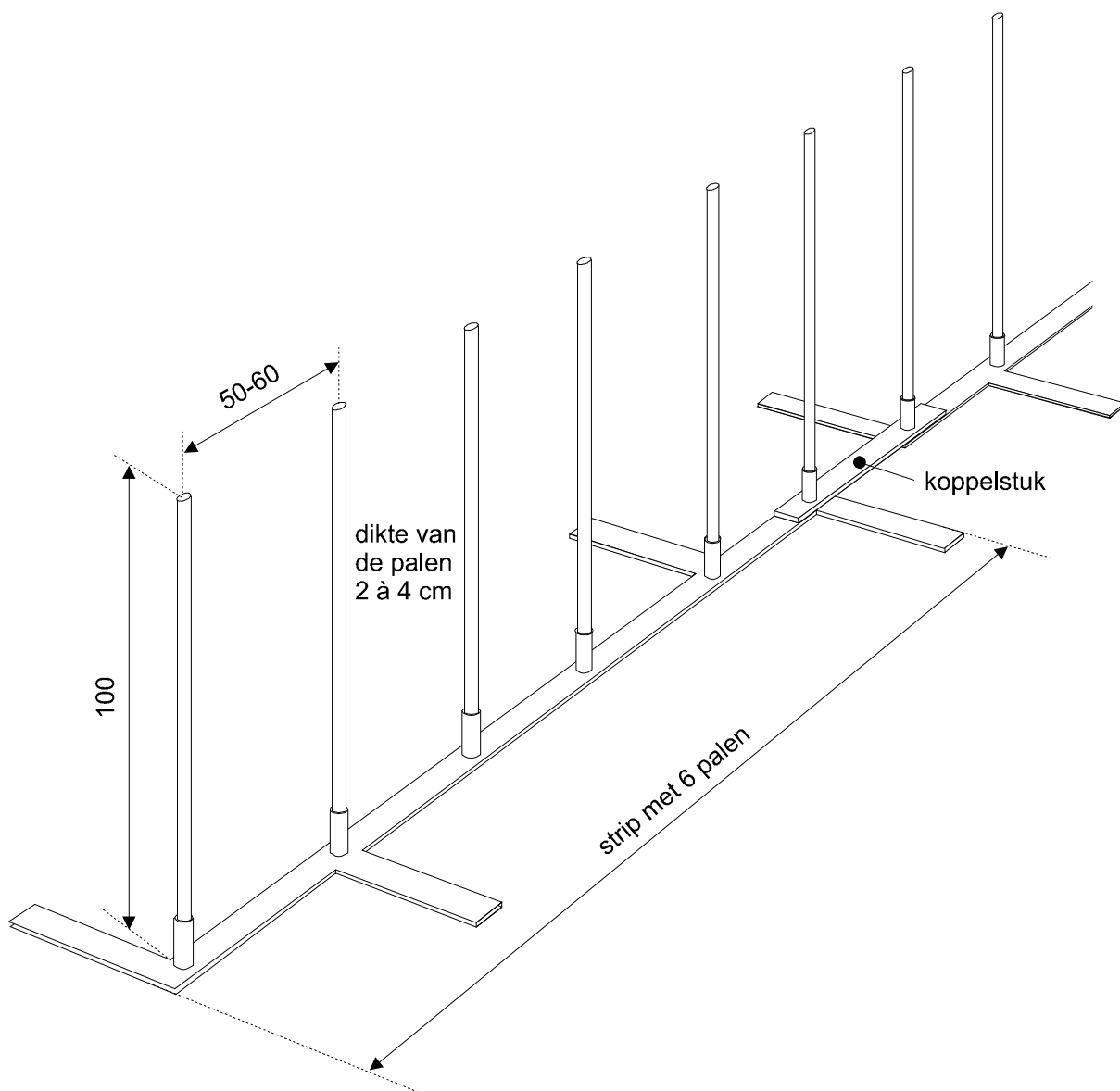
Figuur 6. De tafel.
(Wordt niet gebruikt bij FHN-wedstrijden, mogelijk wel bij internationale wedstrijden)

Tafel



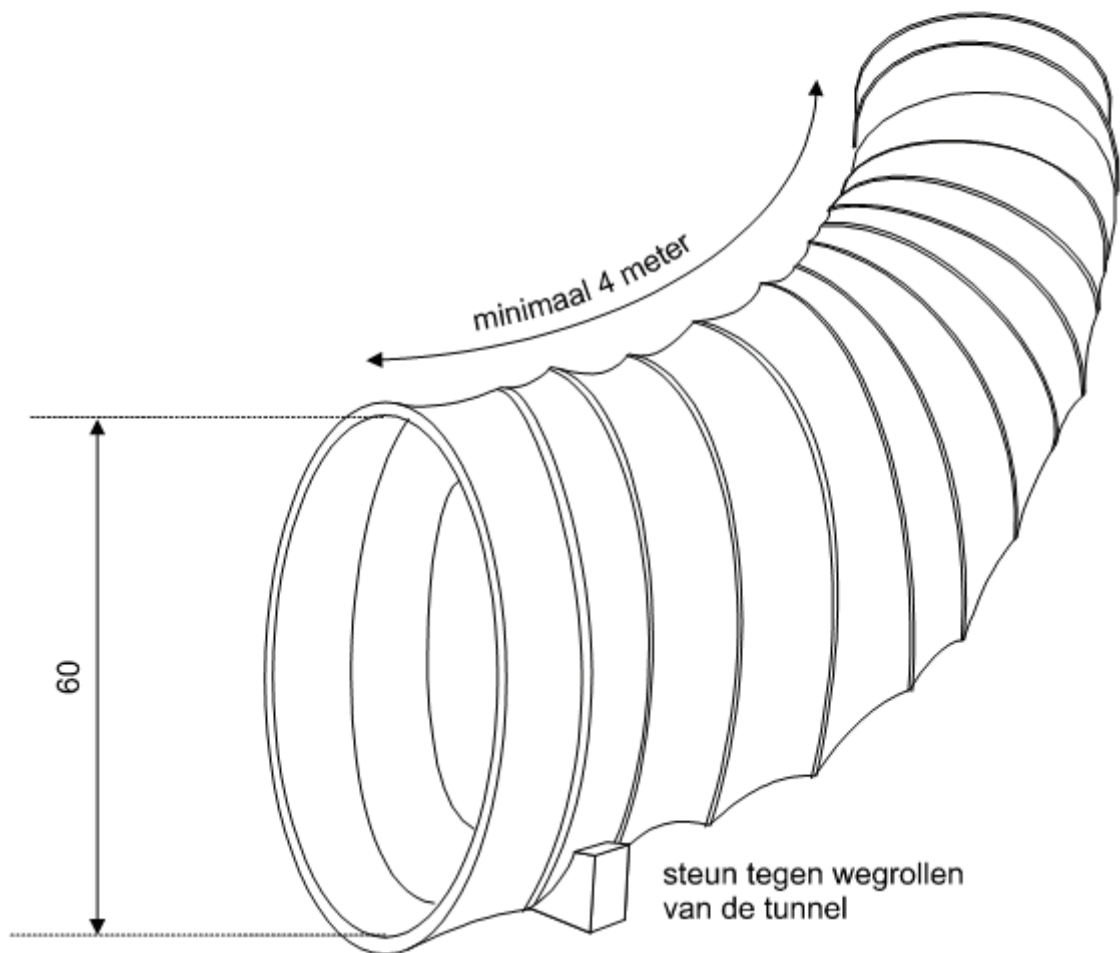
Figuur 7. De slalom/paaltjes.

Slalom (paaltjes)



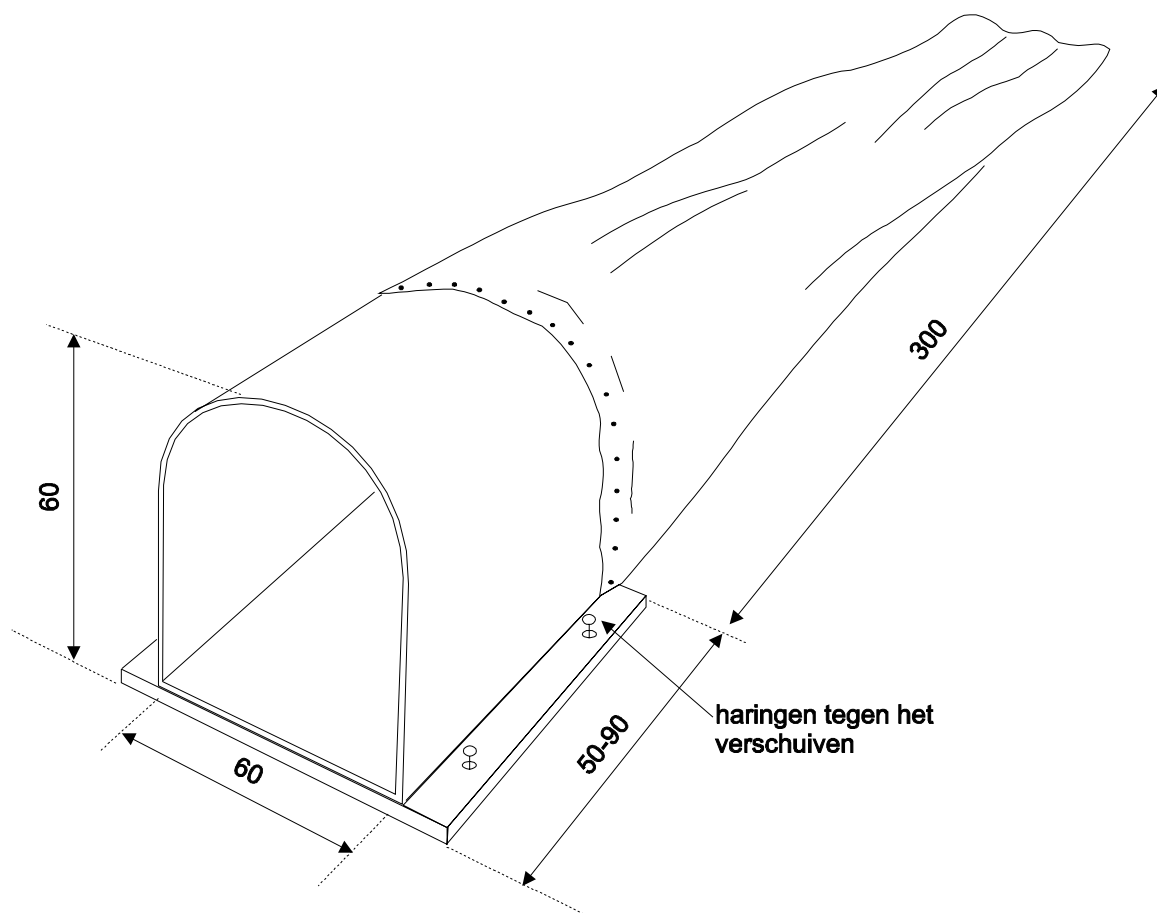
Figuur 8. De tunnel.

Tunnel



Figuur 9. De slurf/slappe tunnel.

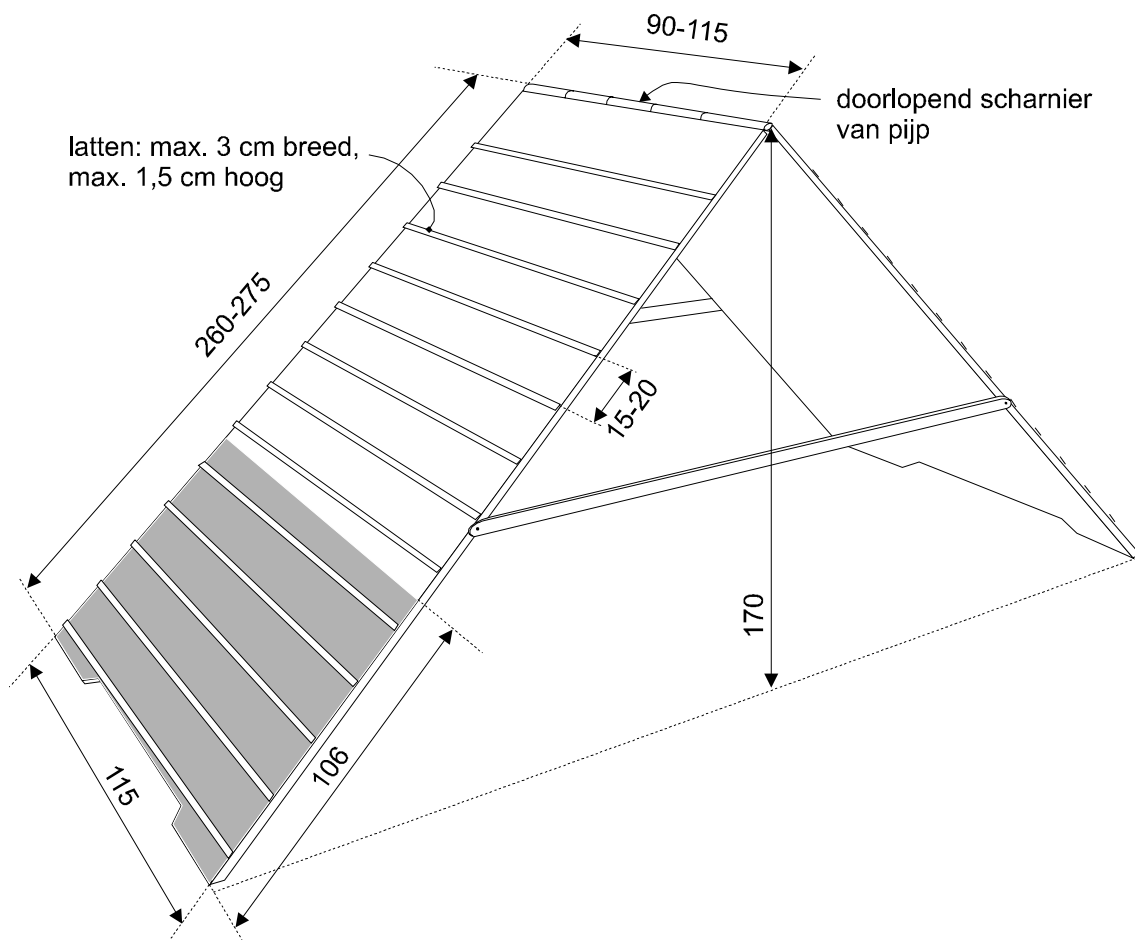
Slappe tunnel (slurf)



Het afgebeelde model is een toogmodel. Er mag ook een ronde ingang gebruikt worden (blijv. een gedeelte van een tunnel. De lengte moet dan 50-90 cm. zijn.

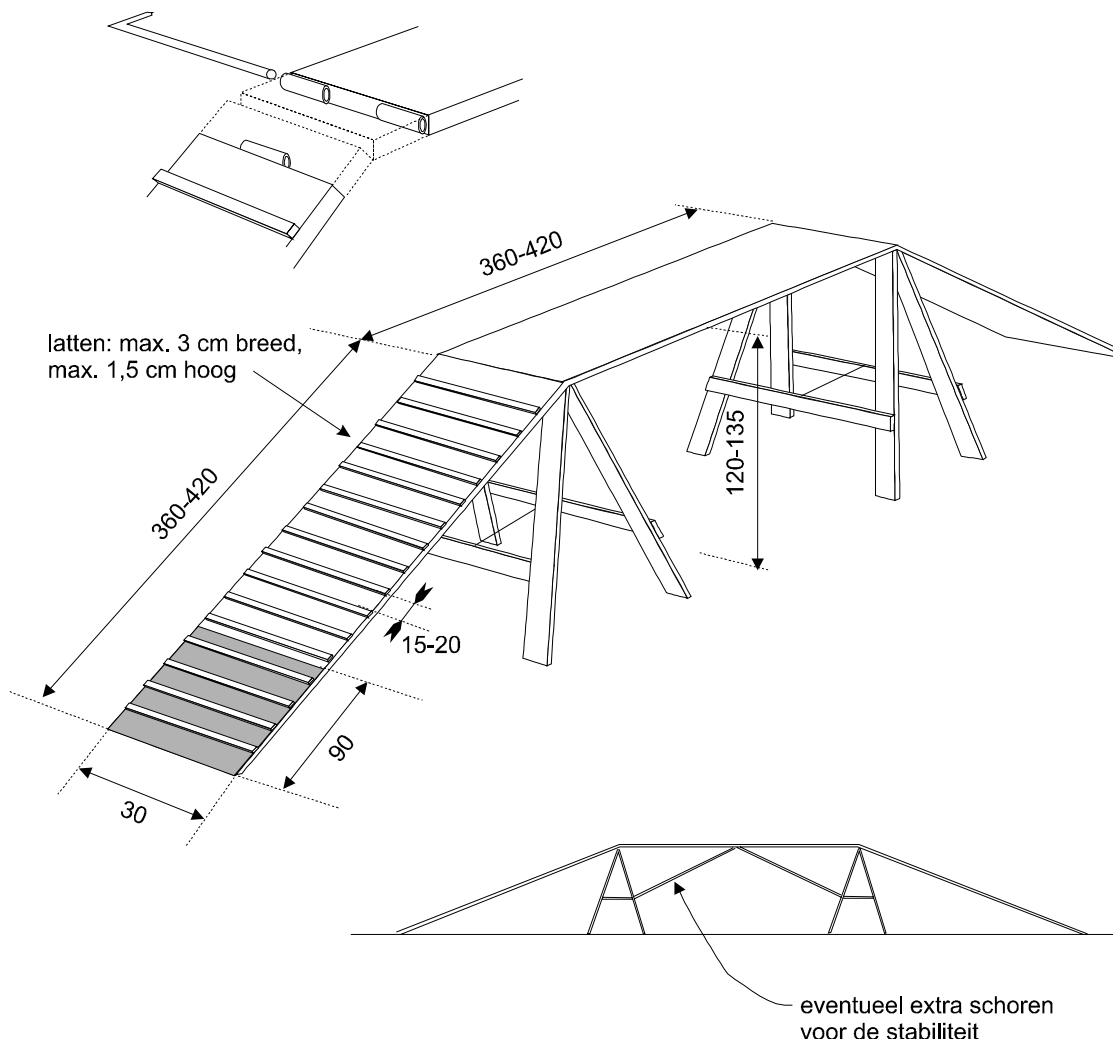
Figuur 10. De schutting.

Schutting



Figuur 11. De kattenloop (Dogwalk).

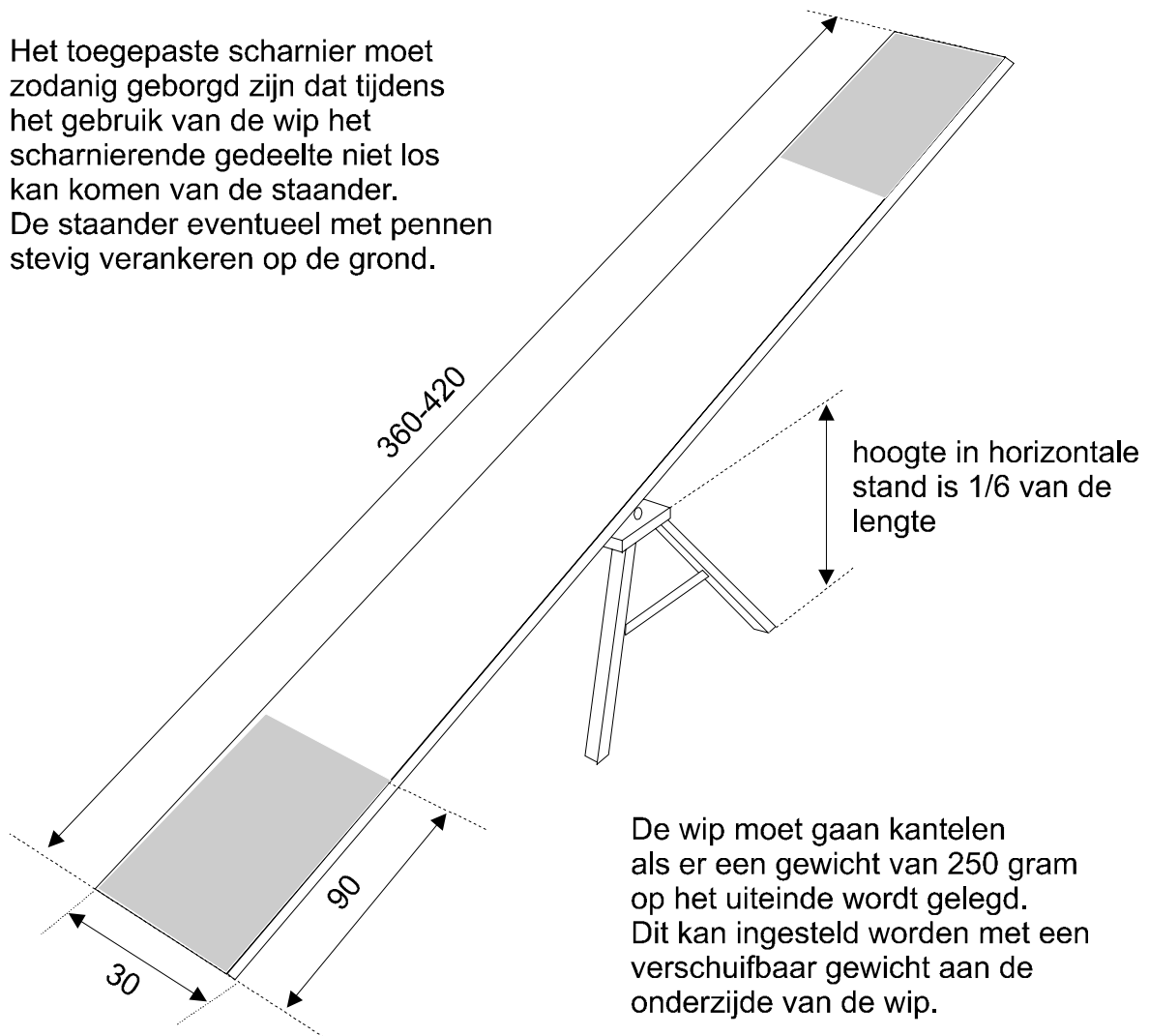
Brug (Katteloop)



Figuur 12. De wip.

Wip

Het toegepaste scharnier moet zodanig geborgd zijn dat tijdens het gebruik van de wip het scharnierende gedeelte niet los kan komen van de staander. De staander eventueel met pennen stevig verankeren op de grond.



De wip moet gaan kantelen als er een gewicht van 250 gram op het uiteinde wordt gelegd. Dit kan ingesteld worden met een verschuifbaar gewicht aan de onderzijde van de wip.

HOOFDSTUK 7

DE FUNGAMES

Gambling (Joker).

Het doel voor de deelnemer bij een gambling (joker) is om zo veel mogelijk punten te verzamelen door het succesvol laten nemen van toestellen in elke volgorde gedurende de daarvoor gegeven tijd en volgens de door de scheidsrechter gegeven spelregels. De scheidsrechter kan bepalen dat toestellen met een gelijke puntenwaarde niet achter elkaar mogen worden genomen.

Dezelfde toestellen kunnen worden gebruikt als bij het Vast Parcours.

Gambling kan bestaan uit uitsluitend een openingsperiode om punten te verzamelen of een combinatie van een openingsperiode + een speciaal deel (de bonus of Joker).

De scheidsrechter geeft de tijden per onderdeel, maar de totale tijd wordt gebruikt voor de eindbeoordeling.

Openingsperiode.

Het is de taak van de deelnemer punten te verzamelen door zijn hond op de goede manier de toestellen te laten nemen in elke volgorde naar keuze binnen de door de scheidsrechter gegeven tijd en nader aangegeven spelregels.

De tijd start, wanneer de hond de elektronische tijdwaarneming passeert of met zijn lichaam (meestal voorpoot) de grond aan de andere kant van de start raakt. Bij een valse start, die wel hersteld moet worden, krijgt de deelnemer in het geval een (fictieve) lijn wordt gebruikt op het totaal aantal punten 10 strafpunten in mindering en in het geval van een sprong als start 30 punten.

De gegeven tijd ligt tussen 20 en 50 seconden, afhankelijk van het aantal toestellen.

Elk goed genomen toestel geeft een bepaald aantal punten.

Een goed genomen toestel is een toestel dat genomen is zonder fout; fouten worden niet bestraft maar dan worden geen punten toegekend.

Weigeringen worden in de openingsperiode niet toegekend.

Tijdens deze openingsperiode kunnen per toestel slechts twee keer punten worden toegekend. Als een hond voor de derde keer een toestel goed neemt worden er geen punten toegekend.

De scheidsrechter bepaalt het aantal toe te kennen punten per groep toestellen.

De scheidsrechter mag op elk toestel of combinatie van toestellen extra punten doen toekennen als hun positie of combinatie een extra uitdaging bevat.

Als de scheidsrechter extra punten aan een toestel of combinatie van toestellen toekent dient deze wel rekening met de moeilijkheidsgraad te houden.

De openingsperiode eindigt door een fluitsignaal van de tijdwaarnemer, de tijd loopt echter door.

Als een hond zich op of in een toestel bevindt op het moment dat het tijdsignaal klinkt en er wordt geen fout meer gemaakt op dat toestel dan worden de punten van dit toestel alsnog toegekend.

Afgeworpen hoogtesprongen worden niet tussentijds opgebouwd en de slurf wordt tussentijds niet recht gelegd.

Bonus periode (Joker period).

De beschikbare tijd voor de bonus wordt gegeven door de scheidsrechter en is meestal tussen 10 en 20 seconden.

De bonus kan worden gehaald door een aantal toestellen in een bepaalde volgorde te nemen of door b.v. binnen de gegeven tijd een bepaalde hoeveelheid punten of minimum aantal punten te verzamelen.

Afgeworpen hoogtesprongen worden niet tussentijds opgebouwd.

Een deelnemer mag toestellen die in de openingsperiode twee keer gebruikt zijn opnieuw gebruiken.

Een scheidsrechter mag extra regels of handelingen toepassen voor de bonus.

Een bonus zal over het algemeen uit niet meer dan 3 toestellen bestaan.

De beschikbare tijd voor de bonus is afhankelijk van de totale parcouurstijd en de benodigde tijd die de deelnemer nodig heeft om bij het eerste toestel van de bonus te komen.

De bonus mag speciale uitdagingen bevatten, ter beoordeling van de scheidsrechter zoals:

- Uitsluiten van een toestel.
- Het laten nemen van een toestel met de deelnemer op een bepaalde afstand;
- De hond aansturen vanaf een afstand welke meer dan 5 meter is (een speciale lijn dient hiervoor getrokken te zijn of er moet een ander duidelijk markeringspunt zijn).

Als een hond tijdens de openingsperiode een horde afspringt van het bonusparcours (of een bonustoestel anderszins onklaar maakt) kan de deelnemer geen bonuspunten meer verdienen.

De scheidsrechter kan bijvoorbeeld beslissen dat:

Punten worden toegekend per genomen bonustoestel.

Punten worden toegekend voor de hele bonus als deze genomen is zonder fout of weigering.

Punten, verzameld tijdens de openingsperiode, kunnen worden verdubbeld als de bonus succesvol is genomen (met of zonder punten voor de bonus zelf).

Weigeringen kunnen al dan niet worden geteld tijdens de bonus.

Andere beslissingen ter bevordering van de gambling kunnen worden genomen .

De tijd stopt, als de hond de finish reglementair genomen heeft. Indien een hond bij het herstellen van een weigering op de finish terugspringt krijgt de combinatie een "D".

Als de tijd beschikbaar voor de bonus is overschreden geeft de tijdwaarnemer een fluitsignaal. Op dit moment beslist de scheidsrechter welke punten worden toegekend.

Het is niet toegestaan om tijdens de openingsperiode bij het begin van het bonusparcours zonder enige actie te wachten of toestellen te laten nemen welke geen punten meer opleveren (meer dan twee keer genomen) met het doel te wachten, totdat het einde tijdsignaal wordt gegeven. Dit leidt tot diskwalificatie.

Alle beslissingen van de scheidsrechter met betrekking tot hoe het parcours gelopen dient te worden dienen voordat het parcours wordt verkend aan alle deelnemers bekend gemaakt te zijn.

De winnaar is diegene, die binnen de gegeven tijd de meeste punten heeft verzameld.

Bij een ex aequo wint degene met de snelste tijd.

Tijdens het lopen van het parcours zal de scheidsrechter op luide toon aangeven wanneer een toestel niet goed genomen is of om een andere reden niet telt.

Snooker.

De deelnemer probeert binnen een totaal tijd zoveel mogelijk punten te halen door foutloos op de juiste manier de hindernissen te nemen. Snooker bestaat uit twee gedeelten: Opening en Eind. Het doel is om zoveel mogelijk punten te halen binnen de tijd, die de scheidsrechter geeft.

De toestellen van het vast parcours worden ook voor Snooker gebruikt. Snooker bestaat uit een openingsperiode, waarin een zekere volgorde van hindernissen wordt gevraagd, maar de deelnemer kan zelf nog keuze maken uit een aantal toestellen en een eindperiode, waarin een vaste volgorde van hindernissen door de scheidsrechter is vastgelegd.

De scheidsrechter geeft een maximale tijd op voor het lopen van het parcours. Binnen deze tijd moeten alle twee de onderdelen volbracht zijn.

Start en finish bestaan uit een denkbeeldige lijn (eventueel denkbeeldig doorgetrokken), die door twee of meer markeringspunten (bv. De standers van de tijdwaarneming) aangegeven wordt.

In Snooker worden minimaal 9 hindernissen gebruikt, die de waarden vertegenwoordigen van 1 t/m 7, net als in het spelletje Snooker bij biljart. De kleuren van het Snookerspel worden gebruikt om de waarde aan te geven van de hindernis.

Kleur	Waarde
Rood	1
Geel	2
Groen	3
Bruin	4
Blauw	5
Paars	6
Zwart	7

De rode hindernissen moeten bestaan uit hoogtesprongen. De andere kleuren kunnen allerlei soorten hindernissen zijn. De scheidsrechter bepaalt, welk toestel correspondeert met welke waarde, maar dit wel in relatie tot de zwaarte van het toestel en de plaats in het veld (meestal hoe verder weg hoe hoger het aantal punten).

Openingsperiode

Er is een minimum van 9 hindernissen, waarvan tenminste 3 en maximaal 5 rode en minstens 6 anders gekleurde.

Tijdens de openingsperiode moeten de hindernissen in deze volgorde worden genomen: rood - een andere kleur - een tweede andere rode – een andere kleur – de derde andere rode – een andere kleur. (Dit wil zeggen dat een andere kleur evt. drie keer dezelfde zou mogen zijn.) De 6 hindernissen kunnen samen een maximum van 24 punten opleveren.

De deelnemer probeert zoveel mogelijk punten te vergaren volgens de principes:

- er moet eerst een goede rode hindernis genomen worden voor een andere kleur mag worden genomen.
- elke rode hindernis mag maar één keer gebruikt worden, goed of fout genomen maakt niet uit. Fout genomen betekent, dat er alsnog eerst een andere nog niet genomen rode genomen moet worden.
- je mag als andere kleur drie keer hetzelfde of twee of drie verschillende hindernissen gebruiken.

Behendigheidsreglement

-in het algemeen geldt, dat in de openingsperiode elke fout genomen hindernis gevolgd moet worden door een rode hindernis.

Weigeringen worden in de openingsperiode niet berekend.

Het verzamelen van punten in de openingsperiode eindigt op het moment dat:

- er 3 goede combinaties van eerst een rood, gevolgd door een andersgekleurd toestel genomen zijn.
- een hond na een niet goed genomen rode hindernis doorgaat met een anders gekleurde hindernis.
- Indien een goede rode hindernis gevolgd wordt door nogmaals een rode
- Indien een goede andersgekleurde gevolgd wordt door nogmaals een andersgekleurde.
- Indien een eenmaal genomen rood toestel later in de opening nogmaals genomen wordt.
- de tijd voorbij is.

Eindperiode

Na de openingsperiode volgt direct de eindperiode, die bestaat uit 6 hindernissen, die in een bepaalde volgorde genomen moeten worden en een maximum van 27 punten geven.

De volgorde is hier: geel(2), groen(3), bruin(4), blauw(5), paars(6) en zwart(7).

Als in de openingsperiode de laatste hindernis een gele was, begint de tweede reeks toch weer met de gele hindernis.

De punten tellen mee tot: - een fout of weigering.

- verkeerde volgorde.

- een genomen toestel, die niet tot de reeks behoort.

- de tijd voorbij is.

Als de tijd voorbij is geeft de tijdwaarnemer een fluitsignaal ten teken dat de tijd voorbij is. Als er om één van de andere redenen geen punten meer worden geteld wordt dat door de scheidsrechter kenbaar gemaakt met een fluitsignaal.

Na het fluitsignaal stopt de deelnemer met het nemen van de toestellen en finisht door zo snel mogelijk de finish te passeren.

Punten, verkregen voor het fluitsignaal dat het einde aangeeft, tellen mee.

Als een hond op een hindernis is ten tijde van het fluitsignaal, telt dit alleen mee, als de hond geen fout meer maakt voor het verlaten van deze hindernis.

Tijdens de briefing zullen alle regels die van belang zijn worden aangegeven.

De winnaar is diegene, die de meeste punten heeft. Bij gelijke punten is degene, die het snelste binnen kwam eerste.

Tijd-Gambling

De scheidsrechter geeft vooraf een maximum parcourstijd (MPT) door.

Bij dit spel geeft de deelnemer vooraf (na het verkennen van het parcours) bij de scoretafel aan de schrijver een tijd door hoe lang dat hij denkt te gaan doen over het parcours, tot op de 100-ste seconde nauwkeurig, waarbij rekening moet worden gehouden met eventuele strafseconden voor gemaakte fouten/weigeringen. De bedoeling is om de opgegeven tijd zo nauwkeurig mogelijk te halen.

Het parcours wordt op dezelfde manier neergezet als een vast parcours en bestaat uit 9 tot 15 toestellen. Uitvoering en beoordeling zijn gelijk aan die van een vast parcours.

De opgegeven tijden van alle deelnemers van een bepaalde klasse moeten zijn genoteerd, voordat de eerste deelnemer van die klasse start. (Indien voor de

Behendigheidsreglement

prijsuitreiking enkele klassen worden samengevoegd moet van die klassen alle opgegeven tijden vooraf bekend zijn).

Om tot de totale score te komen worden de daadwerkelijk gelopen tijd, de parcoursfouten en de weigeringen bij elkaar opgeteld. Voor aanvang van de wedstrijd (tijdens de briefing) zal de scheidsrechter aangeven hoeveel strafpunten een fout en een weigering zijn (meestal fout = 5 strafpunten, weigering = 5 strafpunten).

Het verschil tussen het voorspelde en behaalde resultaat is de uitslag van de wedstrijd. De winnaar is diegene die het dichtst bij de voorspelde uitslag zit.

Bij een ex aequo wint degene met de snelste daadwerkelijk gelopen tijd.

Power en Speed (kracht en snelheid)

Het is de taak van de deelnemer om in dit spel in een Powerperiode (kracht) hindernissen te nemen, zoals raakvlakhindernissen, paaltjes en oer en in een tweede deel, de Speedperiode (snelheid), hindernissen als hoogtesprongen, tunnel en slurf.

Startregels zijn gelijk aan die van het vast parcours.

In het Powergedeelte staan minimaal 4 moeilijkere toestellen.

De scheidsrechter geeft een maximale parcourestijd voor het Powergedeelte. De deelnemers mogen binnen deze toegestane tijd het parcours lopen.

Als de deelnemer een fout of weigering heeft in het Powergedeelte verliest hij het recht om het snelheidsgedeelte te mogen lopen en wordt gediskwalificeerd. Als de hond geen fout of weigering heeft moet hij voordat de toegestane tijd verstreken is aan het snelheidsgedeelte beginnen. Indien de MPT voor het Powergedeelte bereikt is en nog niet gestart is met het Speedgedeelte zal dat dmv een fluitsignaal bekend worden gemaakt door de tijdwaarneming. Dit betekent, dat de deelnemer wordt gediskwalificeerd en het Speedgedeelte niet meer mag lopen.

Het goed afgelegde Powergedeelte telt niet mee in de beoordeling voor de winnaar.

De winnaar wordt bepaald door het snelheidsgedeelte van het parcours.

De tijd van het tweede gedeelte begint, nadat de laatste hindernis van het Powergedeelte genomen is en de start voor het tweede deel reglementair is genomen. Tijdens het Speedgedeelte gelden de eerder vermelde startregels, inclusief valse start/weigeringen.

Fouten en weigeringen in het snelheidsgedeelte worden beoordeeld als in het vast parcours. Het resultaat wordt berekend door tijd+fout systeem.

De winnaar is degene, die de minste tijd- en parcoursfouten heeft op het snelheidsgedeelte. Bij een ex aequo wint degene met de snelste tijd.